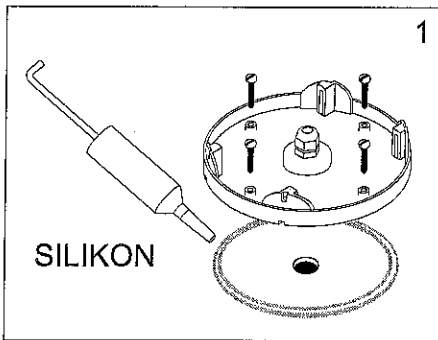


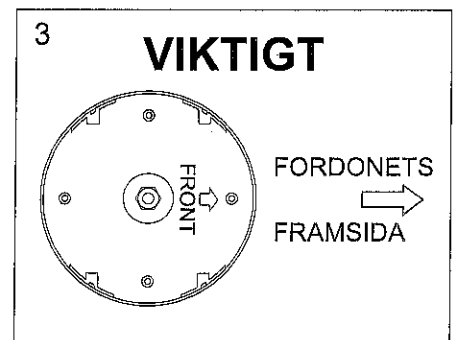
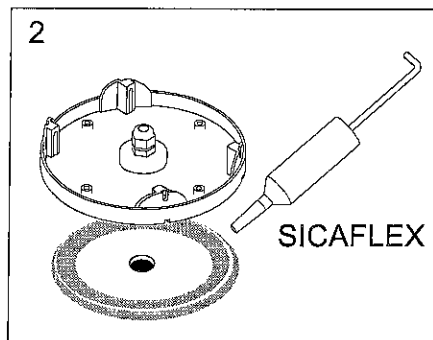
WING 22 Allriktad TV-antenn TELECO

Via E. Majorana 49 - 48022 Lugo (RA)
Tel. + 39 0545 25037 - Fax + 39 0545 32064
E.mail: info@telecogroup.com - www.telecogroup.com

Installation av basen

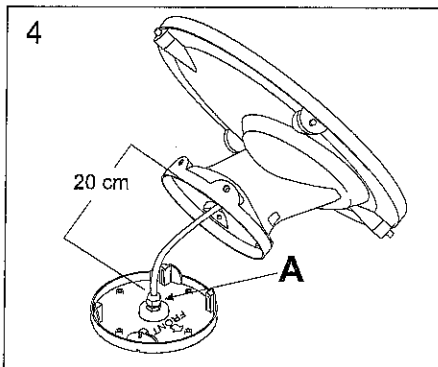


Antennens bas kan fästas med 4 skruvar (Fig. 1) eller med SYCAFLEX med hög kapacitet (Fig. 2).

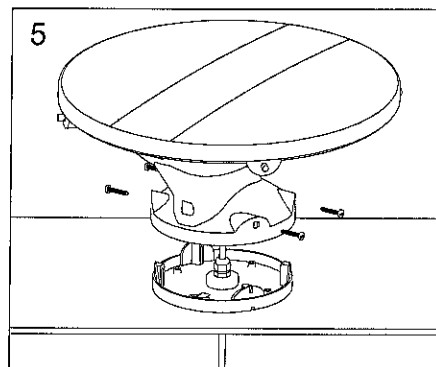


Placera basen så att pilen FRONT är riktad åt fordonets framsida.

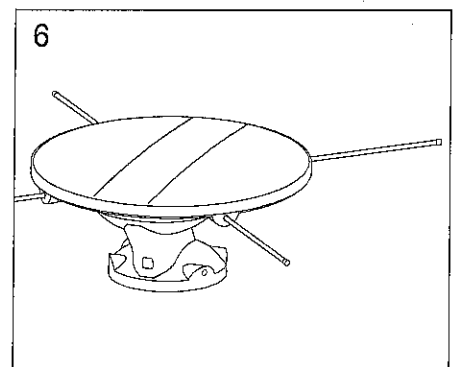
Fastsättning av antennen



För in kabeln i passagen (A) och dra åt ordentligt så att det blir tätt. Lämna ungefär 20 cm.



Placera antennen på basen och dra åt de 4 blockeringskruvarna.

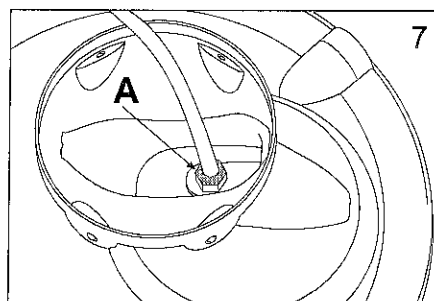


Dra ut de 4 teleskopiska antennerna så långt det går. Dessa är viktiga för mottagningen av VHF-kanaler.

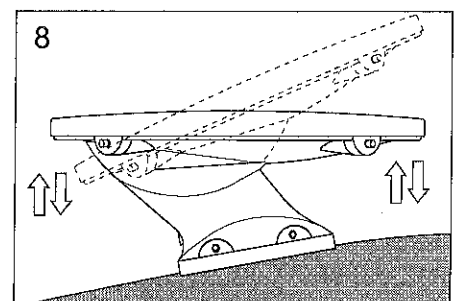
Ändring av antennens vinkel

Om fordonets tak inte är i plant läge rekommenderar vi att ändra antennens vinkel så att, när den är installerad, är parallell med marken. För att få bästa prestanda bör antennen vara:

1. Långt från hinder som kan begränsa TV-signalernas passage (t.ex. takboxar, luftkonditioneringsapparater etc).
2. I vågrätt läge. Det är även viktigt att veta att TV-signalen blir mycket svagare under träd och att mottagningen kan bli mycket dålig eller till och med obefintlig.



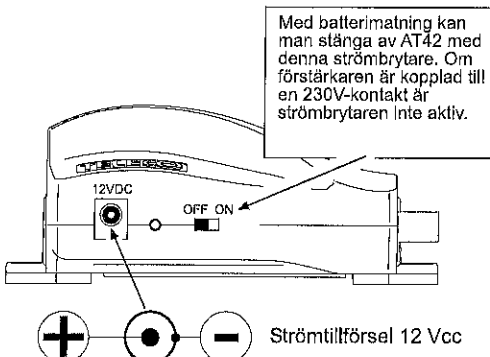
Släpp något på muttern (A) (ett kvarts varv)



Placera antennen på taket och vinkla den tills den är i vågrätt läge. Dra åt muttern (A) igen och fäst antennen på basen.

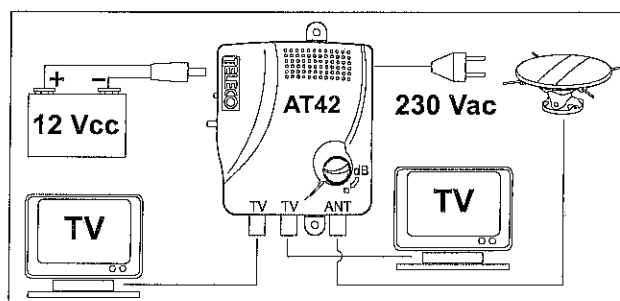
Elektriska anslutningar

Band: 40-860 MHz
Max förstärkning: BI 8 dB / BIII 22 dB / UHF 28 dB
Strömtillförsel: 230 Vac / 12-24 Vcc



Med batterimatning kan man slänga av AT42 med denna strömbrytare. Om förstärkaren är kopplad till en 230V-kontakt är strömbrytaren inte aktiv.

1. Kapa kabeln i nödvändig längd och sätt på kontaktdonet. Var försiktig så att inte någon tråd kommer i kontakt med de elektriska ledarna.
2. För in antennens kontaktdon i den särskilda ingången på förstärkaren och anslut därefter TV-apparaterna med två bitar kabel.
3. Anslut AT42 med en 230 Vac-kontakt eller med ett 12 (eller 14) Volt batteri (var uppmärksam på att inte invertera + och -).
4. Justera antennens känslighet genom att observera TV-apparaten och vrida på "dB+"-knappen tills bästa bild uppstår.



Återvinning:
I syftet att reducera bortskaffandet av elektriskt och elektroniskt avfall till det minimala får den uttjänta apparaten inte slängas tillsammans med osorterat hushållsavfall utan ska lämnas in till en återvinningscentral.