

EN TECHNOLOGY® DURO

SE RANGERSYSTEM

SID. 6

INSTRUKTIONSBOK

NO RANGERINGSYSTEM

SID. 19

INSTRUKSJONSBOK

FI VAUNUN SIIRTOLAITE

SIVU 32

KÄYTTÖOHJE

SE

Endast för professionell montering

NO

Bare for profesjonell montering

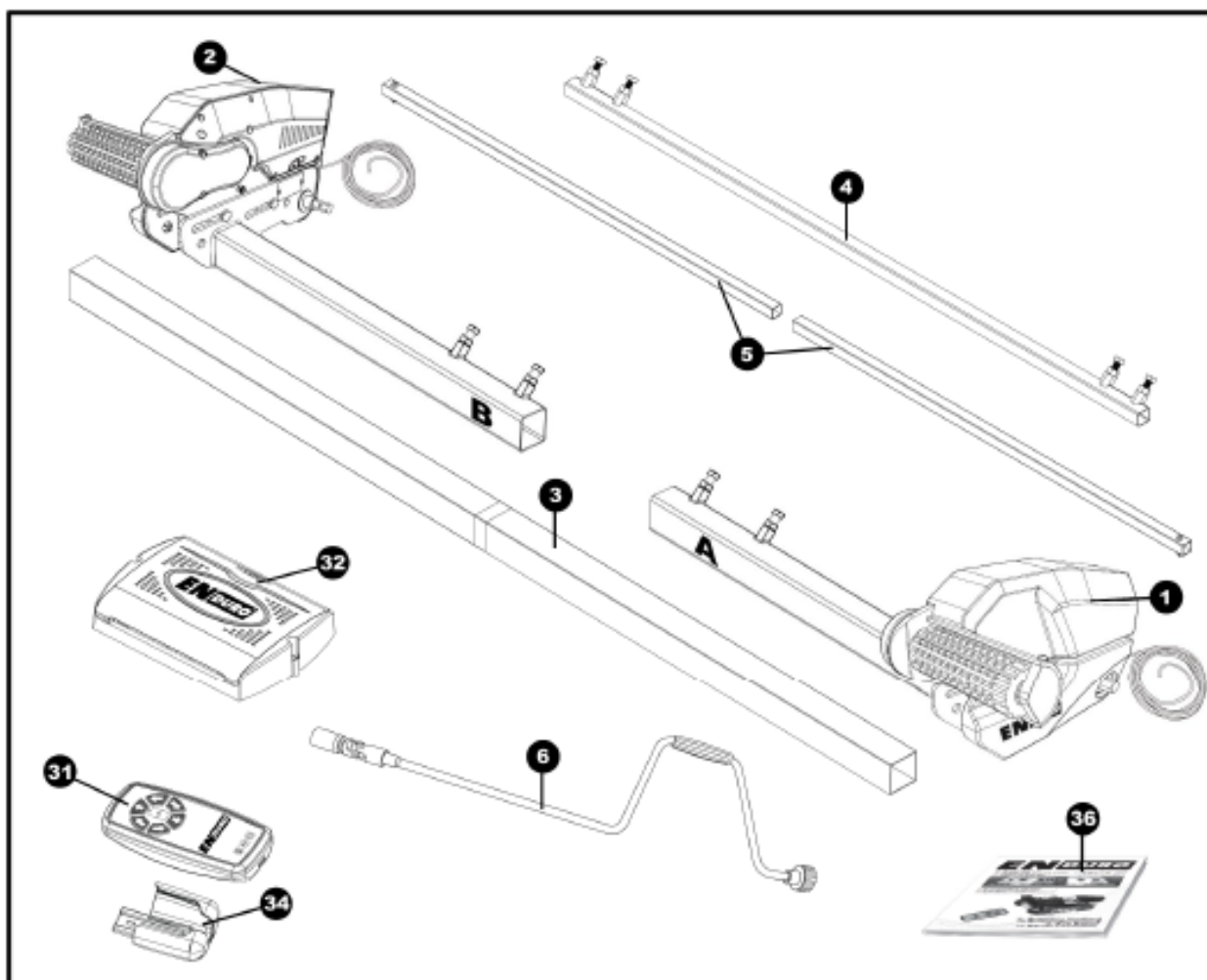
FI

Asennuksen saa suorittaa vain alan ammattilainen

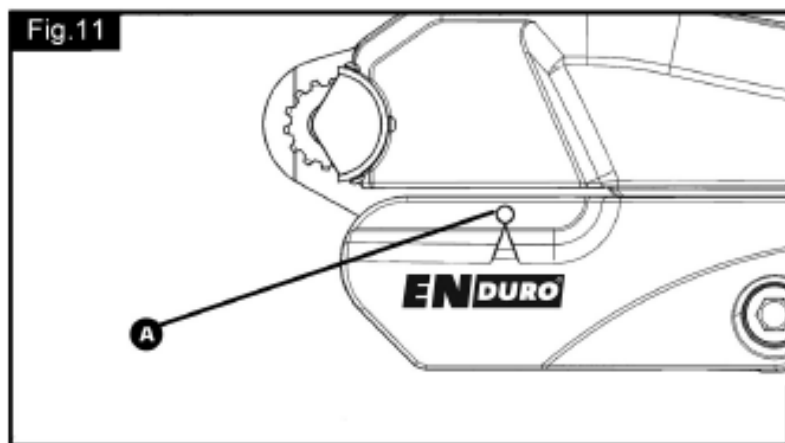
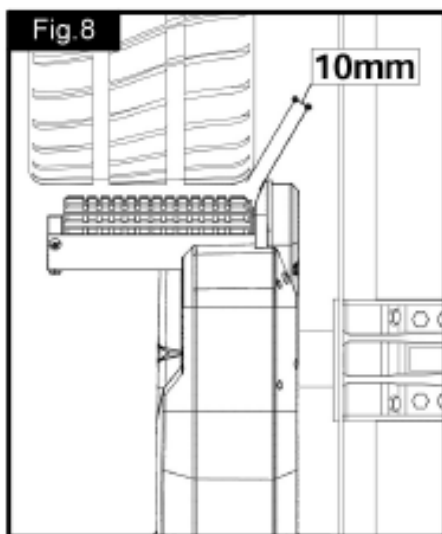
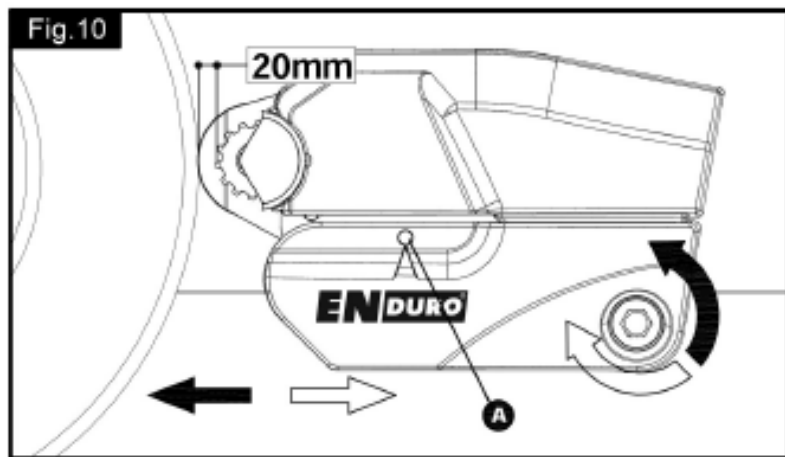
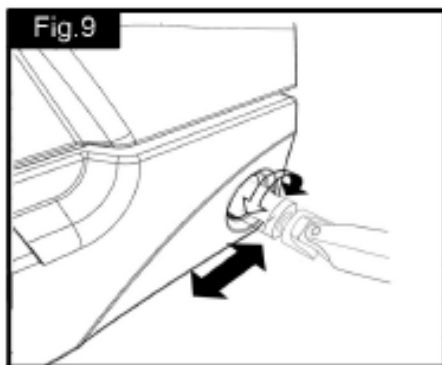
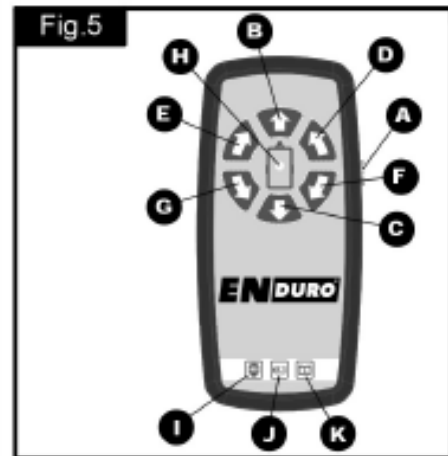
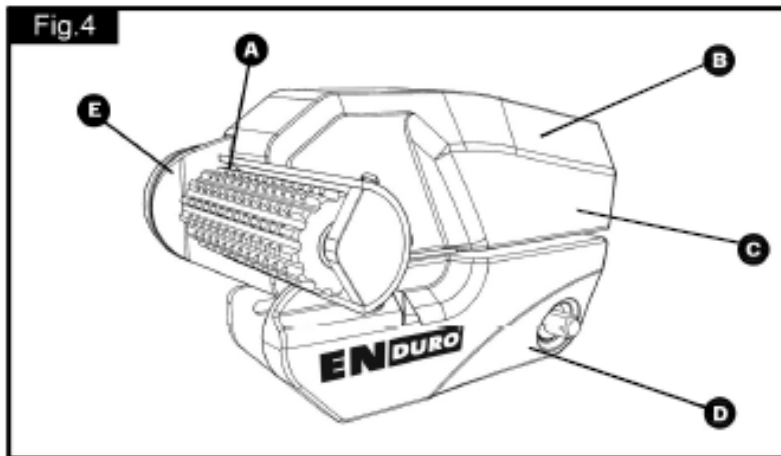
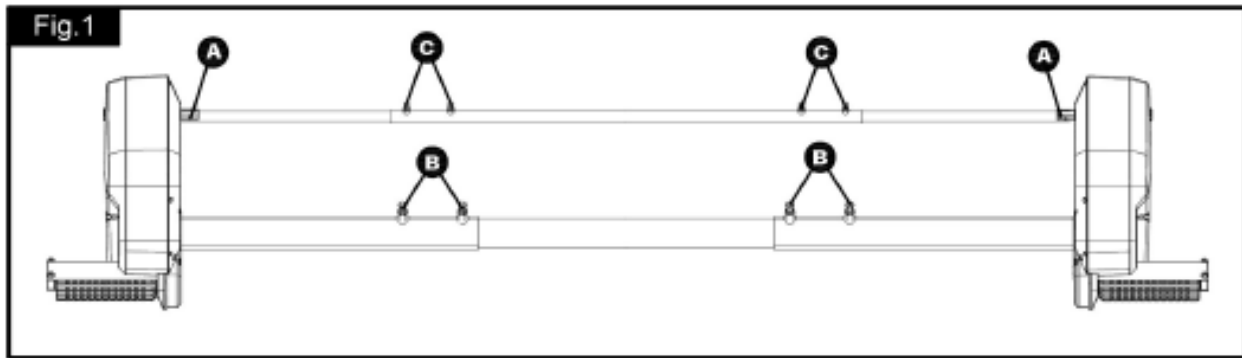


Model/Malli: EM303+

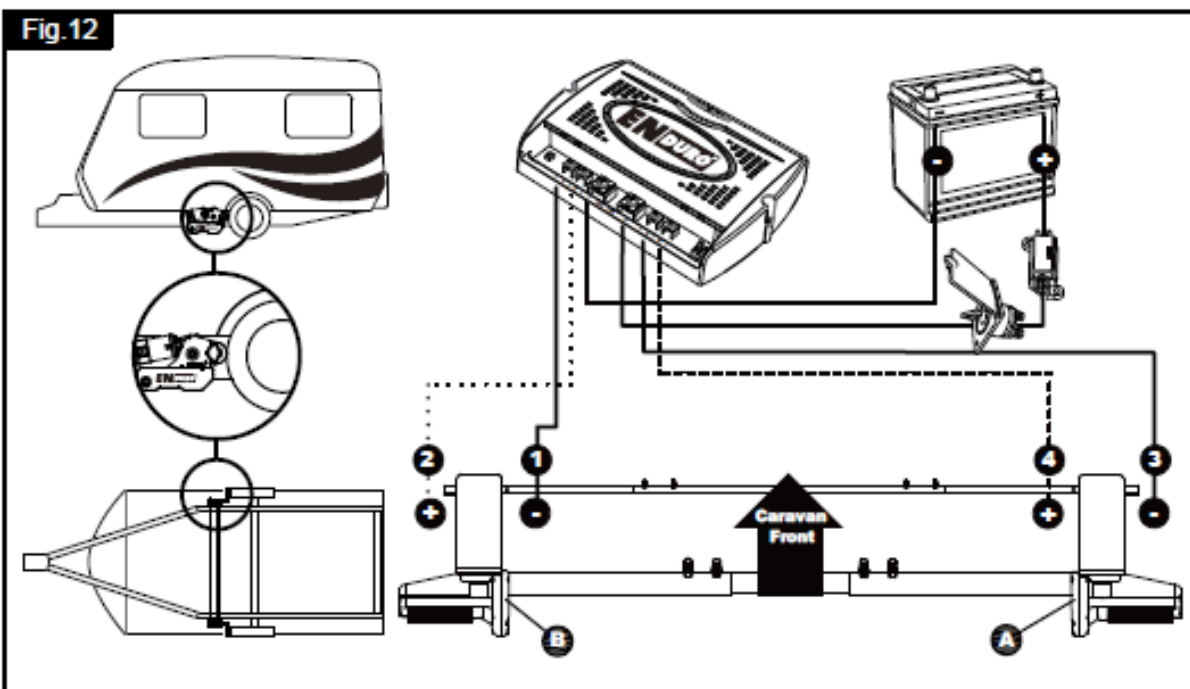
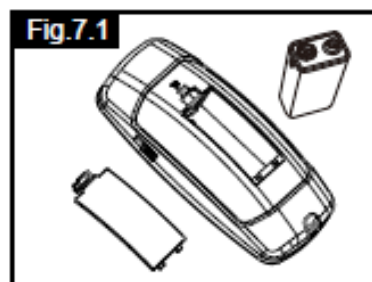
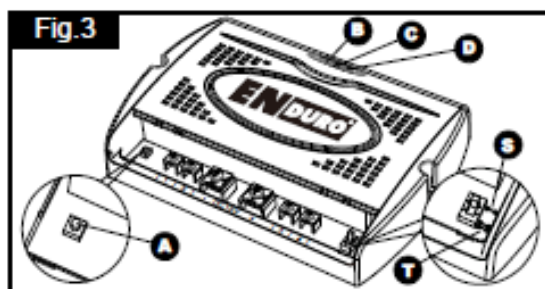
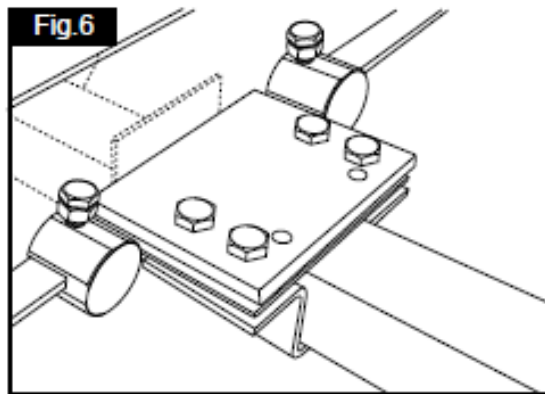
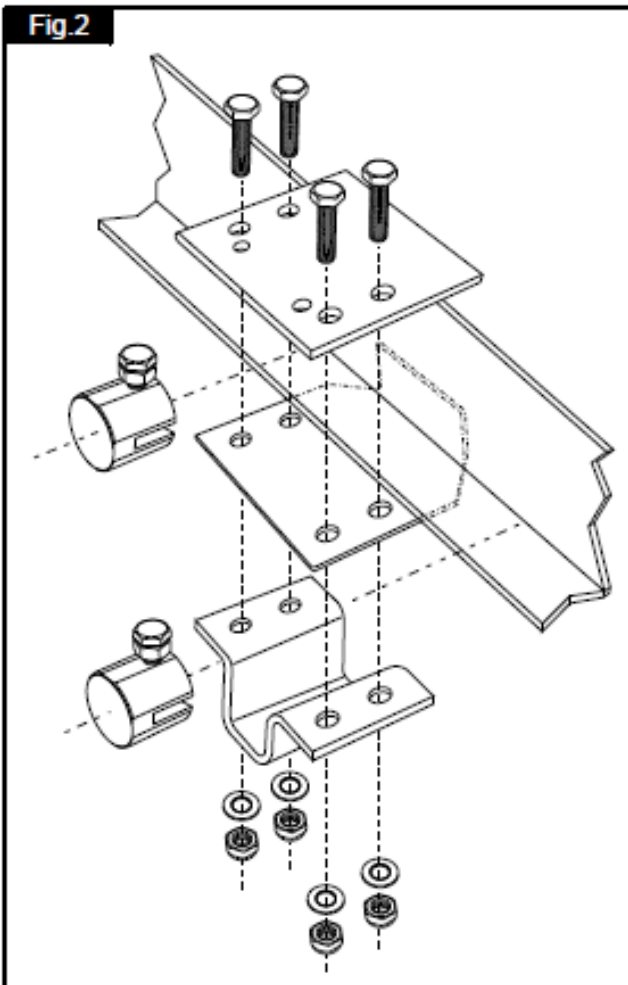
Innehåll / Innhold / Pakkauksen sisältö

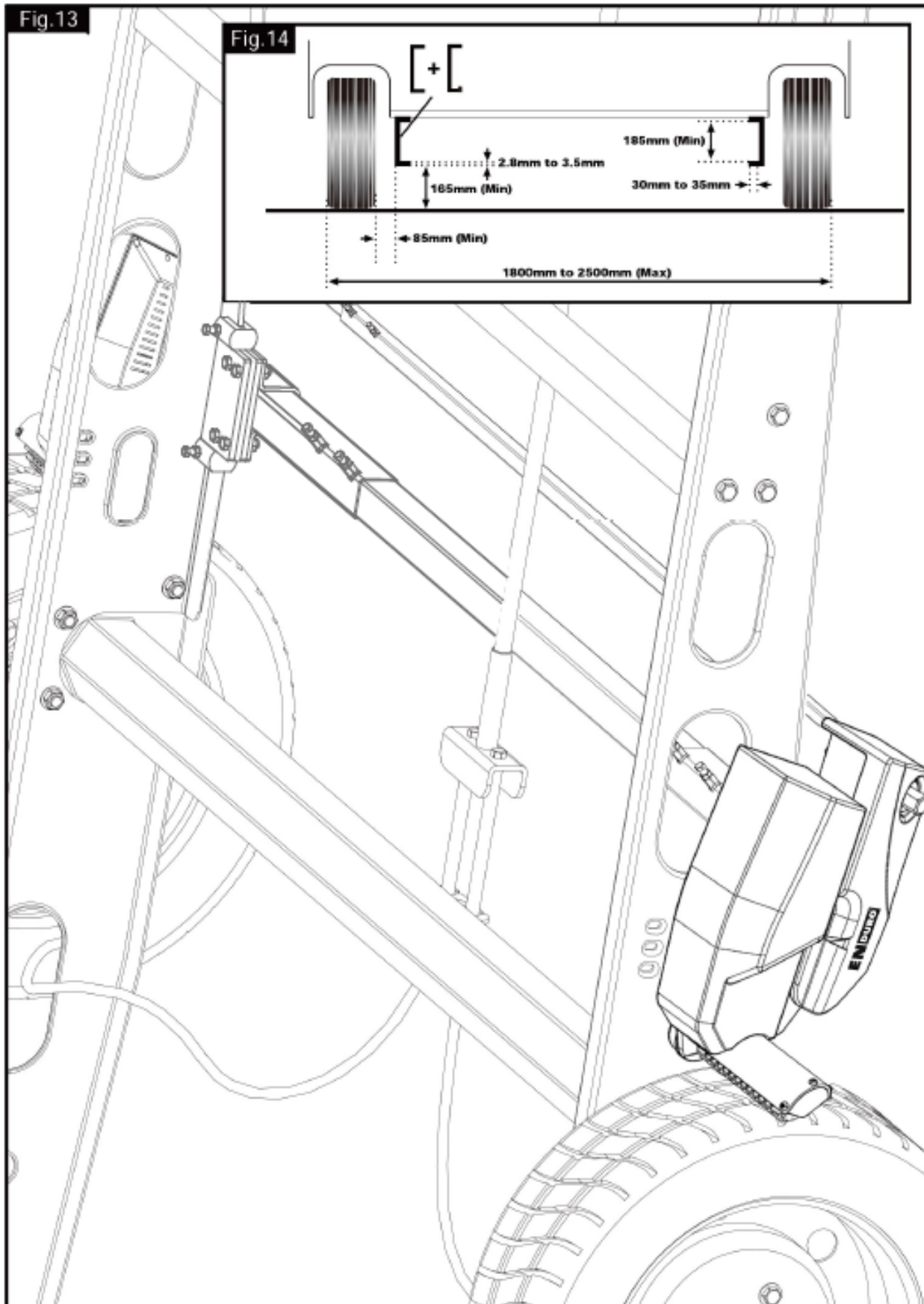


<p>7</p>	<p>10</p> <p>9</p> <p>8</p>	<p>11</p>	<p>23</p> <p>22</p>	<p>29</p>
<p>14</p>	<p>15</p>	<p>16</p> <p>17</p> <p>18</p>	<p>24</p>	<p>20</p> <p>21</p>
<p>25</p> <p>26</p>	<p>28</p>	<p>33</p>	<p>30</p>	<p>19</p> <p>35</p>



Delarnas benämning & monteringskiss / Delenes betegnelse & monteringskisse
 Osien nimitys ja asennuspiirustus





Innehållsförteckning

Förpackningens innehåll (dellista)	Sid 6
Inledning	Sid 7
Användning	Sid 7
Specifikationer	Sid 7
Säkerhetsanvisningar för montering	Sid 7
Montering av mekaniska komponenter	Sid 8
Montering av elektriska/elektroniska komponenter	Sid 9
Montering tandemaxel	Sid 11
Säkerhetsanvisningar för användning	Sid 11
Hantering av motorenheterna	Sid 12
Användning av fjärrkontroll	Sid 13
Elektronisk styrenhet	Sid 14
Så använder du rangerenheten	Sid 15
Till- och frånkoppling av vagnen	Sid 16
Underhåll	Sid 16
Felsökning	Sid 17

Förpackningens innehåll

Ref.	antal	Beskrivning
1	1	Motor enhet (A)
2	1	Motor enhet (B)
3	1	Tvärbalk
4	1	Tvärgående stag för aktivering, mittparti
5	2	Tvärgående stag för aktivering, justeringsdel
6	1	Vev för aktivering
7	2	Monteringsdetaljer (sats)
8	2	Monteringsdetaljer
9	2	U-format fäste
10	2	Monteringsdetaljer
11	1	Kabelskydd
14	1	Positiv (+) batterikabel (röd) 1,8 m; inkl. säkringshållare och 80A säkring
15	1	Negativ (-) batterikabel (svart) 1,6 m
16	8	Bult M10x50
17	12	Självlåsande mutter, M10
18	24	Planbricka, ø 10 mm
19	20	Skruv, M4x15
20	10	Kabelklammer 19,2 mm
21	10	Kabelklammer 10,4 mm
22	4	Ringkabelsko ø 8 mm
23	2	Ringkabelsko ø 6 mm
24	4	Gaffelkabelsko
25	3	Märksats, kabelnummer (1,2,3,4)
26	3	Märksats, polaritet (+,-)
28	10	Buntband 2x70 mm
29	1	Batterifrånskiljare med lock och nyckel
30	2	Distansstycke för rulle, 20x20 mm
31	1	Fjärrkontroll med handlovsrem
32	1	Elektronisk styrenhet
33	2	Gummiskydd för batterifrånskiljare
34	1	Vägghållare för fjärrkontroll
35	2	Skruv M5x40
36	1	Instruktionsbok

Inledning

Vi gratulerar till ditt val av ENDURO® EM303+ rangerenhet. Du har valt en produkt som har genomgått många krävande kontroller, och som därför håller högsta tänkbara kvalitet.

Med hjälp av fjärrkontrollen kan du, helt utan besvär, flytta din husvagn så som du önskar. (För eventuella begränsningar, se specifikationerna nedan.) Tack vare soft start- och stop-tekniken, är det möjligt att manövrera husvagnen med mycket hög precision.

NDURO® rangerenhet består av två motordrivna rullar som drivs med 12 V, en elektronisk styrenhet och en fjärrkontroll. För att rangerenheten ska fungera, måste rullarna ha god kontakt med däcken på husvagnen. Tack vare det tvärgående aktiveringsstaget, kan båda rullarna pressas mot husvagnshjulen i ett enda moment. När detta är gjort, är rangerenheten klar att användas. Med hjälp av fjärrkontrollen kan vagnen flyttas i alla riktningar, och den kan till och med vridas runt sin egen axel utan att du behöver köra den fram och tillbaka. (Den sistnämnda funktionen gäller endast enkelaxlade husvagnar.)



Innan du fortsätter med monteringen, och innan du tar din rangerenhet i bruk, ber vi dig läsa denna instruktionsbok noga och lägga märke till alla säkerhetsanvisningar. Förvara sedan instruktionsboken i din husvagn för framtida bruk.

Användning

ENDURO® EM303+ kan användas på både enkel- och tandemaxlade husvagnar.

Avsedd för chassier med L-profil eller U-profil, med en godstjocklek på min. 2,8 mm och max. 3,5 mm.

Allt efter vagnens vikt, kan rangerenheten ej klara hinder som är högre än ca 2 cm utan hjälp. Använd i sådana fall kilar som ramp.

Standardmonteringssetsen innehåller endast delar för montering av rangerenheten inom de mått som anges i fig. 14.

Specifikationer

Beteckning	ENDURO EM303+
Matningsspänning	12 V DC
Genomsnittlig strömförbrukning	20 A
Max. strömförbrukning	100 A
Fjärrkontrollens arbetsfrekvens	868 MHz
Hastighet	ca 9 cm/sek
Vikt (sats med 2 motorer)	ca 37 kg (exkl. batteri)
Tillåten bruttovikt, enkelaxel (2 motorer)	1800 kg (1500 kg vid 18% stigning)
Tillåten bruttovikt, tandemaxel (2 motorer)	1800 kg (1500 kg vid 18% stigning)
Tillåten bruttovikt, tandemaxel (4 motorer)	2500 kg (1800 kg vid 18% stigning)
Min. bredd (husvagn/släpvagn)	1800 mm
Max. bredd (husvagn/släpvagn)	2500 mm
Max. däckbredd	205 mm
Strömförsörjning (husvagnens batteri)	Bly/syra: 12 V, 80 Ah (min.)

Säkerhetsanvisningar för montering



Läs denna instruktionsbok före monteringen, och innan rangerenheten tas i bruk. Om dessa anvisningar ej följs, kan det innebära allvarlig person- eller sakskada.



Dessa symboler indikerar viktiga säkerhetsregler. Den används för FÖRSIKTIGHET, VARNING, SÄKERHETEN FRÄMST och VIKTIGA UPPLYSNINGAR.

Innan du påbörjar monteringen under husvagnen:

Kontrollera bilens tillåtna släpvagnsvikt och husvagnens totalvikt, för att vara säker på att bil och vagn klarar extra vikt. Rangerenheten väger ca 37 kg och ett konventionellt bly/syra-batteri väger ca 20 – 25 kg. (Det av oss rekommenderade LiFePO4-batteriet ENDURO® LI1220 väger endast 4,3 kg.)

Kontrollera att det finns tillräckligt med utrymme för att montera rangerenheten (se fig. 14).

Använd endast adaptrar och tillbehör godkända för användning till ENDURO® rangerenhet.

Kontrollera att husvagnen inte är kopplad till elnätet, och att batteriet är frånkopplat.

Kontrollera att däcken inte är för mycket slitna, och att de har samma storlek och mönster. (Montering av nya, eller nästan nya, däck är att rekommendera.)

Kontrollera att lufttrycket i däcken är enligt tillverkarens rekommendationer.

Kontrollera att chassiet är i gott skick utan skador, och att det är fritt från rost och smuts.

Avbryt genast arbetet om du är det minsta osäker på monteringen, och kontakta någon av våra tekniker. (Kontaktuppgifter finns på sista sidan i denna instruktionsbok.)

Placera batterifrånskiljaren så att den är lätt åtkomlig både när husvagnen är parkerad och när det är dags att flytta den med hjälp av rangerenheten.

Det är förbjudet att företaga några ändringar på chassi, axel och broms. Det är heller inte tillåtet att svetsa eller borra i chassiet.

Montera inte utrustningen när du är påverkad av alkohol eller annat som kan påverka din förmåga att utföra arbetet på ett säkert sätt.

Montering av mekaniska komponenter



MONTERINGEN FÅR ENDAST GÖRAS AV UTBILDAD PERSONAL. Nedanstående anvisningar är av allmän karaktär – monteringen kan skilja något mellan olika husvagnar.

Arbete under ett fordon som ej är korrekt uppallat kan innebära livsfara!

Fig. 13 visar en översikt av den monterade enheten.

Placera husvagnen på en hård, plan yta. Att arbeta under en lyft, eller i en smörjgrop, ger naturligtvis en bättre åtkomlighet och säkerhet.

Packa upp alla komponenter och kontrollera att alla detaljer finns med (se partlistan). Anteckna det 10-siffriga tillverkningsnumret på garantisedelns och på baksidan av denna instruktionsbok. (Numret finns på en aluminiumplåt på sidan av den ena motorenheten.)

Rengör det område på chassiet där rangerenheten ska monteras.

Se till att husvagnen är förberedd för monteringen. Kontrollera att viktiga detaljer (avlopp, reservhjul etc.) ej sitter i vägen och hindrar funktionen hos rangerenheten.

Kontrollera att båda rullarna är i FRÅNKOPPLAT läge (se fig. 10); i annat fall kan rangerenheten ej monteras på ett korrekt sätt. (När rullarna är frånkopplade, står visaren i början av det gula området.)

Sätt löst samman vänster motorenhet (1), höger motorenhet (2) och tvärbalken (3) (se fig. 1). Muttrarna (fig. 1B), som håller samman motorenheterna och tvärbalken, ska i detta skede endast dras åt för hand

Observera: Normalt ska enheten monteras framför husvagnens hjul, men om detta ej är möjligt (detaljer på husvagnen som är i vägen; risk för högt kultryck) kan enheten monteras bakom hjulen. Hela enheten (fig. 1) ska i så fall vridas 180°.

Fäst monteringsdetaljerna (7, 8 och 10) på chassiet (fig. 2 och 13) med skruv M10x60, bricka och självlåsand mutter (8, 17, 18), som placeras i de diagonalt placerade hålen i monteringsplattorna. Muttrarna ska i detta skede endast dras åt för hand.

Montera den förmonterade rangerenheten på monteringsplattorna med hjälp av de två U-formade fästena (9), skruv M10x50, bricka och självlåsand mutter (16, 17, 18). Muttrarna ska i detta skede endast dras åt för hand.

Kontrollera att aluminiumdrivrullarna på rangerenheten befinner sig på ungefär samma höjd (0 – 40 mm) som husvagnshjulets centrum (se fig. 10). Kontrollera också att avståndet mellan motorhuset och husvagnsgolvet är minst 10 mm, så att motorn kan röra sig fritt. Om drivrullarna ej befinner sig på ungefär samma höjd som husvagnshjulets

centrum, finns det möjlighet att kompensera detta med speciella distansskivor (sats om 2 st.), som sänker rangerenheten 15 mm. Totalt kan 3 satser användas, vilket ger en sänkning på 45 mm.



Erforderlig markfrigång: Observera att minsta tillåtna avstånd mellan rangerenheten och marken är 110 mm, oavsett typ av chassi och monterings sätt!

Sätt samman delarna till det tvärgående aktiveringsstaget (4 & 5) och fäst dem vid motorenheterna (1 & 2) med de fabriksmonterade skruvarna och självlåsande muttrarna (fig. 1A). Muttrarna ska i detta skede endast dras åt för hand.

Kontrollera att tvärbalken är centrerad i förhållande till husvagnens bredd. (Mittpunkten på balken är markerad.)

Med huvudenheten löst monterad på chassiet, skjuts nu hela enheten längs chassibalkarna till dess att rullarna befinner sig 20 mm från mitten av slitbanan på vardera däck (fig. 10). Använd de två distanstyckena (30).



Det är mycket viktigt att båda rullarna befinner sig på exakt samma avstånd till respektive däck. Det är också mycket viktigt att hela enheten monteras exakt parallellt med husvagnens axel.



Skjut motorenheterna inåt eller utåt på tvärbalken så att så stor del av rullen som möjligt kommer att vara i kontakt med däckets slitbana. Kontrollera att motorenheterna inte sitter i vägen för stötdämparna, och att drevskyddet (fig. 8) inte är för nära däck eller stötdämpare. Minsta tillåtna avstånd när drivenheterna är pressade mot hjulet, är 10 mm.

Spänn de fyra skruvarna (fig. 1B) på tvärbalken och de fyra skruvarna (fig. 1C) på aktiveringsstaget med ett moment på 10 Nm.

Spänn alla självlåsande muttrar på de båda monteringsplattorna (fig. 2). Spänn först de diagonalt placerade skruvarna (M10x60) med ett moment på 20 Nm, och därefter de övriga skruvarna (M10x50) med ett moment på 40 Nm.

Kontrollera ännu en gång avståndet (20 mm) mellan rullarna och däcken, rullarnas placering i förhållande till däcken samt avståndet (>10 mm) mellan drevskydden (fig. 8) och däck/stötdämpare. När denna kontroll (och eventuell justering) görs, ska husvagnens vikt vila på hjulen. Lossa vid behov skruvarna och finjustera ännu en gång enhetens läge.



Kontrollera slutligen att alla skruvar/muttrar är åtdragna med rätt moment!

De viktigaste mekaniska komponenterna är nu monterade på husvagnen.

Montering av elektriska/elektroniska komponenter



Kontrollera att husvagnen inte är kopplad till elnätet, och att batteriet är frånkopplat.

Lossa batterikabelskorna och koppla ifrån eventuell yttre strömförsörjning innan arbetet påbörjas.

Finn en lämplig placering för den elektroniska styrenheten (32) – till exempel i ett skåp, under en soffa eller under en säng. Platsen måste vara torr och skyddad och nära batteriet (40 – 60 cm). Styrenheten kan monteras på golvet (vågrätt) eller på en vägg. Vid lodrät montering måste anslutningarna vara vända nedåt för att undvika kortslutning om något metallföremål skulle ramla ned på styrenheten.

Sätt fast styrenheten stadigt med två skruvar M5x40 (35). Om de medföljande skruvarna inte har rätt längd, eller inte är av rätt typ för det material styrenheten ska fästas i, måste bättre lämpade skruvar användas.

Borra ett hål, Ø 25 mm, genom husvagnsgolvet ca 150 mm framför kopplingsplinten på styrenheten.



VARNING: Se noga till så att inte chassidetaljer, gasolrör eller elledningar skadas!

Drag och anslut motorkablarna enligt kopplingsschemat (fig. 12). (Röd = positiv, svart = negativ). För att undvika sammanblandning av kablarna, är alla kablar till motor B försedda med grön spårning.

Kopplingsschemat (fig. 12) + tabell A (se nedan) visar ledningsdragningen när motorenheterna är placerade framför husvagnsaxeln. Om motorenheterna är placerade bakom axeln, gäller tabell B (se nedan).

Tabell A

Montering framför axeln

(4,6 mm² kablar)

Motor A, positiv (+) kabel till anslutning 4

Motor A, negativ (-) kabel till anslutning 3

Motor B, positiv (+) kabel till anslutning 2

Motor B, negativ (-) kabel till anslutning 1

Tabell B

Montering bakom axeln

(4,6 mm² kablar)

Motor A, positiv (+) kabel till anslutning 1

Motor A, negativ (-) kabel till anslutning 2

Motor B, positiv (+) kabel till anslutning 3

Motor B, negativ (-) kabel till anslutning 4

Märk motorkablarna till båda motorenheterna med hjälp av märksatsen (25). Kablarna till vänster och höger motor måste ha samma längd – undvik att dra kablarna i slingor.

Kom ihåg att låta en bit kabel hänga lös närmast motorn, så att kablarna ej sträcks när motorenheterna trycks mot hjulen.

Drag motorkablarna längs undersidan av husvagnsgolvet – använd kabelskyddet (11), som skyddar mot både smuts och nötning – och för upp kablarna genom det borrade hålet.

Sätt fast kabelskyddet med hjälp av kabelklamrar (20) och skruvar (19).

När motorkablarna förts upp genom golvet i närheten av styrenheten, ska dessa kortas till lämplig längd. Observera att alla kablar måste vara lika långa! Tag bort ca 5 mm av isoleringen på alla kablar. Pressa fast gaffelkabelskorna (24) på motorkablarna med hjälp av en kabelskotång. Det är mycket viktigt att hylsan sitter väl fast och att kontakten är god.

Anslut motorkablarna till styrenheten enligt kopplingsschemat (fig. 12). Drag åt skruvarna väl, så att god kontakt erhålles.

Finn en lämplig placering för batterifrånskiljaren (29). Denna är försedd med ett gångjärnsförsedd lock som skyddar batterifrånskiljaren mot väta. **Det är viktigt att batterifrånskiljaren monteras på sådant sätt på utsidan av husvagnen att den är lätt att komma åt i en nödsituation.** För att undvika långa kablar, ska batterifrånskiljaren monteras så nära batteriet som möjligt.

Använd pappmallen för att markera hålens läge. Montera batterifrånskiljaren i kåpan med skruv, bricka och mutter, och sätt slutligen fast kåpan med de rostfria skruvarna (19).

Dra den positiva (+) kabeln (med monterad säkring) från batteriet till batterifrånskiljaren och vidare till styrenheten.

De elektriska anslutningarna på batterifrånskiljaren måste täckas med de medföljande gummiskydden (33).

Anslut den negativa (-) kabeln direkt till styrenheten.



Kablarna får ej dras över styrenheten!

Vi rekommenderar att även batterikablarna dras i kabelskydd, som sätts fast med kabelklamrar (20) och skruvar (19).

Korta kablarna till lämplig längd, och tag bort ca 5 mm av isoleringen. Pressa fast gaffelkabelskorna på motorkablarna med hjälp av en kabelskotång. Med rangerenheten medföljer ringkabelskor i två olika storlekar (22 & 23). Det är mycket viktigt att kabelskorna sitter väl fast och att kontakten är god.

Anslut slutligen batterikablarna till styrenheten (plus till plus och minus till minus). Använd gaffelkabelskor, och drag åt skruvarna väl, så att god kontakt erhålles.

Anslut den andra ändan av batterikablarna till batteriets kabelskor (röd = positiv, svart = negativ).



Observera: Förväxla ej polariteten! Om styrenheten ansluts med fel polaritet, kommer denna att skadas.

Anslut batterikablarna till styrenheten.

Täta det uppborrade hålet i husvagnsgolvet med lämpligt material.

Hitta en lämplig plats, utom räckhåll för barn, för fjärrkontrollens väggfäste (34) och skruva fast det med de medföljande skruvarna utom räckhåll för barn och obehöriga.

Monteringen av rangerenheten är nu klar.

Montering, tandemaxel

Denna instruktionsbok beskriver i första hand montering och användning av rangerenheten på enkelaxlade husvagnar. Vid användning på tandemaxlade vagnar måste följande iakttas:

Tillåten bruttovikt, tandemaxel (2 motorer): **1800 kg** (1500 kg vid 18 % stigning)

Tillåten bruttovikt, tandemaxel (4 motorer): **2500 kg** (1800 kg vid 18 % stigning)

2 motorer:

Förfarandet vid montering av en rangerenhet med 2 motorer på en tandemaxlad vagn är detsamma som vid montering på en enkelaxlad vagn. Dock måste den elektroniska styrenheten ställas om för användning med tandemaxel:

Slå ifrån batterifrånskiljaren och för funktionsomkopplaren för skifte mellan enkel- och tandemaxel (fig. 3S/T) till läge "tandem" (fig. 3T). I detta läge kommer båda motorerna att driva även vid körning i kurvor, men med olika hastighet.

4 motorer:

Förfarandet vid montering av en rangerenhet med 4 motorer på en tandemaxlad vagn är detsamma som vid montering på en enkelaxlad vagn, men med den skillnaden att det är två kompletta system som skall monteras. Följ anvisningarna för monteringen av de mekaniska komponenterna två gånger – en gång för enheten monterad vid den främre axeln och en gång för enheten monterad vid den bakre axeln. Anläggningen kommer nu att ha 2 batterifrånskiljare och 2 elektroniska styrenheter.

Observera: Vid montering av 4 motorer, måste ett batteri med större kapacitet användas för att klara den ökade strömförbrukningen. Använd aldrig 2 separata batterier (ett för varje rangerenhet)!

Nu måste **båda** elektroniska styrenheterna ställas om för användning med tandemaxel:

Slå ifrån batterifrånskiljarna och för funktionsomkopplarna för skifte mellan enkel- och tandemaxel (fig. 3S/T) till läge "tandem" (fig. 3T). I detta läge kommer alla motorer att driva även vid körning i kurvor, men med olika hastighet.

Slutligen måste de båda styrenheterna konfigureras för att kunna styras med endast en fjärrkontroll. Synkronisera fjärrkontrollen med de båda styrenheterna på följande sätt:

- Kontrollera att de elektriska anslutningarna är gjorda enligt anvisningarna och att drivrullarna ej är aktiverade. Kontrollera att batteriet är i gott skick, att såväl husvagnsbatteriet som fjärrkontrollens batteri är fulladdade och att det finns 12 V vid styrenheterna.
- Kontrollera att båda batterifrånskiljarna är tillslagna.
- Slå till fjärrkontrollen genom att föra skjutströmbrytaren till "On"-I (fig. 5A). Den gröna lysdioden på fjärrkontrollen (fig. 5H) kommer att lysa blinka sakta.
- Tryck in reset-knappen (fig. 3A) på styrenheten. Alla tre lysdioderna på styrenheten (fig. 3B, 3C & 3D) kommer nu att blinka sakta.
- Tryck in båda framåt- (fig. 5B) och bakåt-knapparna (fig. 5C) på fjärrkontrollen, och håll dem intryckta minst 3 sekunder. Fjärrkontrollens summer kommer att ljuda ett kort ögonblick, som bekräftelse på att synkroniseringen genomförts.
- Efter en lyckad synkronisering kommer den gröna lysdioden på styrenheten (fig. 3B) och lysdioden på fjärrkontrollen (fig. 5H) att lysa med fast sken.
- Upprepa förfarandet med den andra styrenheten.
- Skjut fjärrkontrollens strömbrytare till läge "Off" och därefter till "On" så att båda styrenheterna aktiveras.

Säkerhetsanvisningar före användning

Monteringen av rangerenheterna för tandemaxlad husvagn är nu klar. För hantering av systemet hänvisar vi till de efterföljande kapitlen i denna instruktionsbok.

Innan du använder din rangerenhet för första gången på en campingplats eller liknande rekommenderar vi dig att träna på ett öppet område, så att du är väl förtrogen med funktionen hos rangerenheten och dess fjärrkontroll.



Innan du använder rangerenheten, måste du kontrollera att den är fri från skador.



Vid körning, och när du flyttar din husvagn, måste du alltid tänka på att markfrigången reducerats genom monteringen av rangerenheten.

Håll barn och husdjur på betryggande avstånd när du använder rangerenheten.

När du använder rangerenheten måste du förvissa dig om att varken hår eller fingrar, eller tyg och annat du har på dig, kan fångas upp av de rörliga delarna – exempelvis drivrullarna.

Om något fel uppstår, ska du omedelbart dra åt handbromsen och slå ifrån batterifrånskiljaren.

För att säkerställa en god signalstyrka vid manövreringen, får avståndet mellan fjärrkontrollen och husvagnen ej överstiga 5 meter.

Terrängen, eller föremål i närheten av husvagnen, kan i värsta fall störa radiosignalerna mellan fjärrkontrollen och styrenheten. Om detta skulle hända, kommer rangerenheten att stanna.

Observera att monteringen av rangerenheten ökar vikten på din husvagn eller släpvagn, vilket medför en motsvarande minskning av lastförmågan.

Överskrid aldrig den tillåtna bruttovikten på 1 800 kg (2 motorer) resp. 2 500 kg (4 motorer).

Kontrollera alltid att rullarna går helt fria från däcken när du ej använder rangerenheten. Detta skonar både däck och rangerenhet.

Kontrollera alltid att rullarna inte ligger an mot däcken innan du kör med husvagnen eller flyttar den för hand. Om rullarna ligger an mot däcken, kan detta medföra skador på däck, rangerenhet och dragbil.

När du använt din rangerenhet färdigt, ska du alltid slå ifrån batterifrånskiljaren (29). Tag bort vredet och förvara det på en säker plats, oåtkomlig för barn och andra obehöriga. Om du inte bryter strömmen, kommer batteriet att laddas ur av den svaga stand-by-strömmen.

Förvara alltid fjärrkontrollen på en säker plats – lämpligen i sitt fäste – oåtkomlig för barn och andra obehöriga. Om du inte stänger av den, kommer batteriet att laddas ur av den svaga stand-by-strömmen.

Räkna inte med att rangerenheten kan användas för att bromsa vagnen.

Drag alltid åt handbromsen efter manövrering, innan drivrullarna frigörs från däcken.

Använd aldrig rangerenheten som ”stoppkloss” när du lyfter husvagnen med hjälp av domkraft, eftersom detta kan medföra skador på drivenheten.

Allt efter vagnens vikt, kan rangerenheten ej klara vissa hinder utan hjälp. Använd i sådana fall kilar som ramp.

Alla hjul och däck på husvagnen måste ha samma storlek och konstruktion. Om däcken är mycket slitna, eller när nya däck monterats, kan det vara nödvändigt att justera avståndet mellan drivrullarna och däcken (se ”Montering av mekaniska komponenter”).

Känslig elektronisk apparatur (t.ex. kameror, dvd-spelare) får ej förvaras i närheten av styrenheten eller motorkablarna, eftersom de kan skadas av de elektromagnetiska fälten.

Gör aldrig några ändringar – mekaniska eller elektriska – på rangerenheten, eftersom detta kan innebära fara. Om några ändringar görs, kommer garantin ej längre att gälla och vi kan ej ansvara för funktionen. Vi



tar ej heller något ansvar för skador förorsakade av gjorda förändringar, felaktig montering eller felaktig hantering!

Hantering av motorenheterna

Rangerenheten har två motorenheter (1 & 2), som normalt monteras framför husvagnsaxeln. De två motorenheterna är identiska, men man kan ej skifta plats på dem.

Fig. 4

- A. Drivrullar av aluminium
- B. Motorkåpa av plast
- C. Drivmotor (innanför kåpan)
- D. Basenhetens täckkåpa
- E. Växellåda

Anliggningsindikator:

Indikatorn med gul/grön/röd markering (fig. 11A) på sidan av varje motorenhet visar om drivrullen trycker tillräckligt hårt mot däckets.

- Om visaren är i det gula området är drivrullarna inte i kontakt med däckets – eller trycker för löst mot däckets.
- Om visaren är i det gröna området bör rullarna ha rätt tryck mot däckets (marginal: 15 mm).
- Om visaren är i det röda området har rullarna rätt tryck mot däckets, men är i ändläge. Om du kan se det röda området på indikatorn kan det betyda att lufttrycket i däckets är för lågt eller att drivenheten har flyttat sig. I det sistnämnda fallet krävs justering på verkstad.

Användning av fjärrkontrollen

Fjärrkontrollen (31) drivs av ett 9 V-batteri (6LF22/PP3), slås till genom att genom att skjuta strömbrytaren till "On"-I (fig. 5A). När den gröna lysdioden (fig. 5H) lyser är fjärrkontrollen tillslagen, och färdig att användas.

Fig. 5

- A. Skjutströmbrytare ("Off"-0 och "On"-1)
- B. Körning framåt (båda hjulen driver framåt)
- C. Körning bakåt (båda hjulen driver bakåt)
- D. Körning framåt till vänster (höger hjul driver framåt)
- E. Körning framåt till höger (vänster hjul driver framåt)
- F. Körning bakåt till vänster (höger hjul driver bakåt)
- G. Körning bakåt till höger (vänster hjul driver bakåt)
- H. Lysdiod för kommunikation (grön): visar status för kommunikationen mellan fjärrkontroll och styrenhet
- I. Röd lysdiod: tänds vid överbelastning. Vänta ca 60 sekunder och försök igen
- J. Blå lysdiod: visar att fjärrkontrollens 9 V-batteri behöver bytas
- K. Lysdiod som indikerar att husvagnens batterispänning är för hög eller för låg

Vid körning rakt framåt eller bakåt (knapp B eller C intryckt) är det möjligt att justera riktningen genom att samtidigt trycka in knapp D eller E (vid körning framåt) resp. knapp F eller G (vid körning bakåt).

Du kan också vrida husvagnen runt sin egen axel genom att samtidigt trycka på knapparna "vänster framåt" (D) och "höger bakåt" (G) eller "höger framåt" (E) och "vänster bakåt" (F). (Observera att denna funktion endast kan användas på enkelaxlade husvagnar!)

Observera att det kan uppstå en viss fördröjning för att skydda elektroniken och motorerna. Om du skiftar från "framåt" till "bakåt" inom 2 sekunder, kommer det att uppstå en fördröjning på 1 sekund.



Skjutströmbrytaren (fig. 5A) fungerar även som "nödstopp".

Fjärrkontrollen slås automatiskt av:

- Efter 3 minuter om du inte trycker på någon av knapparna. Efter 2 minuter ljuder summern 5 gånger. Detta upprepas efter ytterligare 1 minut, varvid systemet går i stand-by-läge.
- Efter 6 minuter om du håller någon av knapparna kontinuerligt intryckt. Efter 5 minuter ljuder summern 5 gånger. Detta upprepas efter ytterligare 1 minut, varvid systemet går i stand-by-läge.
- Den gröna lysdioden släcks och fjärrkontrollen går i stand-by-läge. Detta betyder att den fortfarande drar lite ström, och batteriet kommer att laddas ur. Tag därför för vana att alltid slå av fjärrkontrollen med hjälp av skjutströmbrytaren.
- Om fjärrkontrollen slagits av automatiskt slår du på den genom att först föra skjutströmbrytaren till "Off"-O och sedan – efter ca 1 sekund – till "On"-I

Felmeddelanden via fjärrkontrollen:

Felmeddelanden från ENDURO® EM303+ indikeras via fjärrkontrollens gröna lysdiod (fig. 5H), felindikeringsdioderna (fig. 5I, 5J & 5K) och en summerton

- Grön lysdiod (fig. 5H) släckt, ingen summerton: Fjärrkontrollen är avstängd och systemet är ej aktiverat.
- Grön lysdiod (fig. 5H) tänd, ingen summerton: Fjärrkontrollen är tillslagen och systemet är aktiverat och klart att användas.
- Grön lysdiod (fig. 5H) blinkar, ingen summerton: Ingen kommunikation mellan fjärrkontroll och styrenhet; batterifrånsljaren ej tillslagen; signalen mellan fjärrkontroll och styrenhet störd. Så snart felet åtgärdats, kommer den gröna lysdioden att tändas och systemet är klart att användas
- Blå lysdiod (fig. 5K) blinkar (2 blink, paus, 2 blink, paus o.s.v.), i kombination med summerton: Batterispänningen i husvagnen är för låg (<10 V). Ladda batteriet.
- Blå lysdiod (fig. 5K) blinkar (4 blink, paus, 4 blink, paus o.s.v.), i kombination med summerton: Batterispänningen i husvagnen är för hög (batteriet överladdat). Slå till några förbrukare för att sänka batterispänningen.
- Röd lysdiod (fig. 5I) blinkar (6 blink, paus, 6 blink, paus o.s.v.), i kombination med summerton: Överbelastningsskyddet har löst ut. Vänta ca 60 sekunder och försök igen.
- Blå lysdiod (fig. 5J) blinkar, ingen summerton: Fjärrkontrollens 9 V-batteri är nästan tomt. Byt batteri.

Byte av fjärrkontrollens batteri:

När batteriet är urladdat (blå lysdiod, fig. 5J, blinkar), måste det bytas.

- Öppna locket (fig. 7A) på fjärrkontrollens baksida.
- Tag bort det gamla batteriet. Batteriet får ej slängas i soporna, utan ska lämnas på därför avsedd plats
- Sätt i ett nytt batteri (fig. 7.1). Använd alltid läcksäkra batterier! (Garantin omfattar ej skador förorsakade av läckande batteri.)
- Sätt tillbaka locket.

Elektroniska styrenheten

Den elektroniska styrenheten (32), monterad inne i husvagnen, används för att styra rangerenheten.

Styrenheten är försedd med tre lysdioder, en tryckströmbrytare och en skjutomkopplare (fig. 3).

Grön lysdiod (fig. 3B): Denna lysdiod lyser konstant när systemet är aktiverat (fjärrkontrollens skjutströmbrytare är i läge "On"-I). Om fjärrkontrollen befinner sig för långt från styrenheten (utanför sändarens räckvidd), förblir lysdioden släckt.

Blå lysdiod (fig. 3C): Felindikering för husvagnens batteri:

- Den blå lysdioden blinkar (2 blink, paus, 2 blink, paus o.s.v.): Batterispänningen i husvagnen är för låg (<10 V). Ladda batteriet.
- Den blå lysdioden blinkar (4 blink, paus, 4 blink, paus o.s.v.): Batterispänningen i husvagnen är för hög (batteriet överladdat). Slå till några förbrukare för att sänka batterispänningen.

Röd lysdiod (fig. 3D) blinkar (6 blink, paus, 6 blink, paus o.s.v.): Överbelastningsskyddet har löst ut. Vänta i ca 60 sekunder och försök igen.

Normalt nollställs alla felmeddelanden automatiskt efter 1 minut. Om så ej är fallet, måste elektroniken i rangerenheten nollställas genom att du slår ifrån batterifrånskiljaren och fjärrkontrollen. Vänta minst 15 sekunder innan du åter slår till batterifrånskiljare och fjärrkontroll.

Reset-knapp (fig. 3A):

Fjärrkontrollen och styrenheten är från fabrik synkroniserade med varandra. Om du måste byta ut styrenhet eller fjärrkontroll, måste fjärrkontroll och styrenhet synkroniseras med varandra på följande sätt:

- Kontrollera att monteringen är gjord enligt anvisningarna och att drivrullarna ej är aktiverade. Kontrollera de elektriska anslutningarna, att batteriet är rätt anslutet, att batteriet är i gott skick och att det finns 12 V vid styrenheten.
- Kontrollera att batterifrånskiljaren är tillslagen.
- Aktivera fjärrkontrollen genom att föra skjutströmbrytaren till "On"-I (fig. 5A). Den gröna lysdioden på fjärrkontrollen (fig. 5H) kommer nu att blinka sakta.
- Tryck in reset-knappen (fig. 3A) på den ena styrenheten. Alla tre lysdiодerna på styrenheten (fig. 3B, 3C & 3D) kommer nu att blinka sakta.
- Tryck samtidigt in knapparna "Framåt" (fig. 5B) och "Bakåt" (fig. 5C) på fjärrkontrollen och håll dem intryckta ca 3 sekunder. En kort summerton bekräftar att synkroniseringen lyckats.
- Efter en lyckad synkronisering kommer de gröna lysdiодerna på styrenheten (fig. 3B) och fjärrkontrollen (fig. 5H) att lysa med fast sken.

Omkopplare för skifte mellan enkel- och tandemaxlad vagn (fig. 3S/T):

EM303+ rangerenhet kan användas på både enkel- och tandemaxlade husvagnar. Skifte sker genom att ställa omkopplaren på styrenheten (fig. 3S/T) i läge "S" för enkelaxlad vagn eller "T" för tandemaxlad vagn. (Gäller både 2 och 4 motorer.) I läge "tandem" kommer alla hjul att driva, men med olika hastighet.

Vid leverans är omkopplaren ställd i läge "enkelaxel" (fig. 3S). För att använda ENDURO® EM303+ på tandemaxlad vagn räcker det att ställa omkopplaren i läge "T". Vid skifte mellan enkel- och tandemaxlad vagn, måste batterifrånskiljaren vara frånslagen.

Anslutning för Bluetooth-adapter (fig. 3E):

ENDURO® EM303+ kan kompletteras med en Bluetooth-adapter (ENDURO® BT101), som gör det möjligt att manövrera husvagnen från en smartphone eller surfplatta. När kabeln ansluts måste batterifrånskiljaren vara frånslagen.

Så använder du rangerenheten



Läs igenom säkerhetsanvisningarna noga innan du första gången använder din rangerenhet. Dessa säkerhetsanvisningar är för din trygghet!



Kontrollera att husvagnens batteri är i gott skick och fulladdat.



Husvagnen måste vara bortkopplad från bilen, och handbromsen måste vara åtdragen. Kontrollera också att stödbenen är helt uppvevade.

Placera hylsan på veven (6) på spindeln (fig. 9) på höger eller vänster motorenhet. Du behöver bara göra detta på den ena sidan, eftersom de båda motorenheterna är hopkopplade med det tvärgående aktiveringsstaget.

Vrid veven så långt du kan, utan att använda alltför stor kraft. Indikatorn (fig. 11A) på sidan av motorenheten bör nu vara i det gröna området.

Slå till batterifrånskiljaren (29).

Lossa handbromsen innan du använder din rangerenhet.

Aktivera systemet genom att föra skjutströmbrytaren till "On"-I (fig. 5A). Den gröna lysdioden (fig. 5H) kommer att tändas, samtidigt som ett kort pip hörs. Detta indikerar att fjärrkontrollen är klar att användas.

Nu kan du välja åt vilket håll du vill flytta din husvagn: Rakt framåt (fig. 5B), rakt bakåt (fig. 5C), framåt till vänster (fig. 5D), bakåt till vänster (fig. 5F), framåt till höger (fig. 5E) och bakåt till höger (fig. 5G).

Dessutom kan du, genom att samtidigt trycka ned knapparna "framåt vänster" (fig. 5D) och "bakåt höger" (fig. 5G), eller "framåt höger" (fig. 5E) och "bakåt vänster" (fig. 5F) få vagnen att vrida sig runt sin egen axel – utan att flytta sig framåt eller bakåt. (Denna funktion kan endast användas på enkelaxlade husvagnar.)

När husvagnen körs rakt framåt eller rakt bakåt (knapp 5B eller 5C intryckt) går det att justera riktningen genom att trycka på knapp 5D eller 5E (vid körning framåt) resp. knapp 5F eller 5G (vid körning bakåt).

Tack vare "soft start"-tekniken kommer husvagnens hastighet att öka långsamt, medan "soft stop"-tekniken gör att den också stannar långsamt. Detta gör det enklare för dig att precisionsmanövrera husvagnen med hjälp av rangerenheten.



WARNING: När du släpper knappen på fjärrkontrollen kommer husvagnen att stanna mjukt efter 0,5 sekund, varvid den rör sig ca 6 cm (beroende på hastigheten). Om du släpper upp knappen på fjärrkontrollen medan rangerenheten är i "soft start"-läge (långsam acceleration), kommer husvagnen att stanna omedelbart.

Efter "soft start"-fasen kommer husvagnen att röra sig med konstant hastighet. Hastigheten kan öka något i medlut och minska något i motlut. TIPS: Rangerenheten är mer effektiv om du väljer att backa uppför en backe i stället för att köra framåt.

När du manövrerat husvagnen färdigt, slår du av rangerenheten genom att skjuta fjärrkontrollens strömbrytare (fig. 5A) till läge "Off"-O, varvid den gröna lysdioden (fig. 5H) på fjärrkontrollen släcks. Slå av batterifrånkiljaren och göm fjärrkontrollen på ett säkert ställe (utom räckhåll för barn och obehöriga).

Slå ifrån batterifrånkiljaren.



Drag åt handbromsen när du är färdig med manövreringen av husvagnen.

För att koppla ifrån rullarna helt från däcken, vrids veven (fig. 9) så långt det går, utan att använda alltför stor kraft. Visaren på indikatorn (fig. 11A) ska nu vara i början av det gula området.



Innan du börjar köra med husvagnen måste du alltid kontrollera att båda drivenheterna är helt frånkopplade

Till- och frånkoppling av vagnen

Du kan, med hjälp av rangerenheten, manövrera husvagnen så noggrant att kulkopplingen hamnar exakt över kulan på dragkroken. Givetvis måste du iakttaga största försiktighet.

Med hjälp av fjärrkontrollen kör du fram vagnen så att kulkopplingen hamnar i närheten av dragkulan. Tack vare "soft start"-tekniken kan du sedan, med centimeterprecision, köra vagnen så att kulkopplingen hamnar rätt. Det är bättre att göra detta i flera små steg, än att försöka komma rätt redan från början.



WARNING: När du släpper knappen på fjärrkontrollen kommer husvagnen att stanna mjukt efter 0,5 sekund, varvid den rör sig ca 6 cm. Om du släpper upp knappen på fjärrkontrollen medan rangerenheten är i "soft start"-läge (långsam acceleration), kommer husvagnen att stanna omedelbart.

När kulkopplingen är i rätt läge sänker du ned vagnen med hjälp av stödhjulet, och kopplar vagnen till bilen på normalt sätt.



Frigör rullarna från husvagnens hjul – du får aldrig dra vagnen bakom bilen med rangerenheten aktiverad! Kontrollera att båda drivenheterna är helt frånkopplade!



Om rullarna ligger an mot däcken, kan detta medföra skador på däck, rangerenhet och dragbil!

Underhåll

För att undvika att batteriet laddas ur helt om husvagnen inte används under en längre tid, bör det kopplas ifrån. Ladda upp batteriet helt, och förvara det på frostfri plats.

Kontrollera regelbundet att drivrullarna är fria från smuts och skräp från vägbanan.

Spola regelbundet bort smuts och lera från drivenheterna.

Kontrollera med jämna mellanrum avståndet mellan drivrullarna och däcken. I neutralläge (rullarna helt frikopplade) ska detta avstånd vara ca 20 mm.

En gång om året måste följande på din rangerenhet kontrolleras noggrant beträffande skruvar och muttrar, kablar och el-anslutningar. Dessutom ska samtliga rörliga delar smörjas.



Om det uppstår fel eller problem, ber vi dig kontakta försäljningsstället.

Felsökning

Om din rangerenhet inte fungerar på avsett vis, ska du kontrollera följande:

Enheten fungerar inte alls:

Kontrollera att batterifrånskiljaren (29) är tillslagen.

Kontrollera kabelförbindelsen mellan husvagnens batteri och styrenheten.

Kontrollera 80 A-säkringen på plusledningen från batteriet (fig. 6). Om denna är trasig, måste den ersättas med en likadan (finns hos försäljningsstället), och inte "ersättas" med spik eller liknande. Lossa först pluskabeln från batteriet. Lossa därefter skruvarna som håller säkringen (fig. 6A), byt ut säkringen (fig. 6B) och spänn åter skruvarna. Stäng säkringshållaren och anslut därefter pluskabeln till batteriet. Systemet är nu åter klart att användas.

Kontrollera 9 V-batteriet i fjärrkontrollen. Byt batteriet om det är urladdat.

Felet kan bero på att husvagnsbatteriet är urladdat och måste laddas upp helt innan du fortsätter. Hjälper ej detta är batteriet uttjänt, och måste bytas ut.

Felet kan också bero på att husvagnsbatteriet är överladdat. Kontrollera batteriladdaren. Försök att sänka batterispänningen genom att slå till några förbrukare. Om detta ej ger något resultat, måste husvagnsbatteriet bytas ut.

Kontrollera att avståndet mellan fjärrkontrollen och husvagnen inte överstiger 5 meter. Om det inte finns någon förbindelse mellan fjärrkontrollen och styrenheten, kan din rangerenhet inte fungera. Vid detta läge blinkar den gröna lysdioden på fjärrkontrollen

Kontrollera att det inte finns något som kan störa signalen mellan fjärrkontroll och styrenhet (andra sändare, högspänningsledningar, trådlöst nätverk etc.). Om förbindelsen mellan fjärrkontrollen och styrenheten inte är perfekt, kan din rangerenhet inte fungera. Vid detta läge blinkar den gröna lysdioden på fjärrkontrollen.

Normalt nollställs alla felmeddelanden automatiskt efter 1 minut. Om så ej är fallet, måste elektroniken i rangerenheten nollställas genom att du slår ifrån batterifrånskiljaren och fjärrkontrollen. Vänta minst 15 sekunder innan du åter slår till batterifrånskiljare och fjärrkontroll.

Enheten fungerar inte, eller fungerar bara sporadiskt:

Kontrollera 9 V-batteriet i fjärrkontrollen. Byt batteriet om det är urladdat.

Husvagnens batteri kan vara urladdat och måste laddas upp helt innan du fortsätter. Hjälper ej detta är batteriet uttjänt, och måste bytas ut.

Husvagnsbatteriet kan vara urladdat eller i dåligt skick. Om spänningen understiger 10 V under användning, måste det laddas upp helt innan du fortsätter. Hjälper ej detta är batteriet uttjänt, och måste bytas ut.

Felet kan också bero på att husvagnsbatteriet är överladdat. Kontrollera batteriladdaren. Försök att sänka batterispänningen genom att slå till några förbrukare. Om detta ej ger något resultat, måste husvagnsbatteriet bytas ut.

Kontrollera kabelförbindelsen mellan husvagnens batteri och styrenheten.

Dålig anslutning av batterikabelskorna, eller oxiderade kabelskor, kan också göra att enheten bara fungerar sporadiskt. Kontrollera batterikabelskorna och rengör dem eller byt ut dem vid behov.

Kontrollera att avståndet mellan fjärrkontrollen och husvagnen inte överstiger 5 meter. Om det inte finns någon förbindelse mellan fjärrkontrollen och styrenheten, kan din rangerenhet inte fungera. Vid detta läge blinkar den gröna lysdioden på fjärrkontrollen

Kontrollera att det inte finns något som kan störa signalen mellan fjärrkontroll och styrenhet (andra sändare, högspänningsledning, trådlöst nätverk etc.). Om förbindelsen mellan fjärrkontrollen och styrenheten inte är perfekt, kan din rangerenhet inte fungera. Vid detta läge blinkar den gröna lysdioden på fjärrkontrollen.

Normalt nollställs alla felmeddelanden automatiskt efter 1 minut. Om så ej är fallet, måste elektroniken i rangerenheten nollställas genom att du slår ifrån batterifrånskiljaren och fjärrkontrollen. Vänta minst 15 sekunder innan du åter slår till batterifrånskiljare och fjärrkontroll.

Rullen driver inte och spindeln roterar fritt:

Motor eller drev har gått sönder; kontakta försäljningsstället.

Rullarna slirar på däck:

Kontrollera avståndet mellan rullarna och däck. Prova att flytta rullarna närmare däck. Under vissa förhållanden kan det hända att ett av husvagnens hjul rullar på ett underlag med sämre väggrepp än det andra hjulet. I så fall kan du flytta rullarna närmare däck.

Om ovanstående ej hjälper, ber vi dig kontakta försäljningsstället.

INNHOLDSFORTEGNELSE

Pakningens innhold (deleliste)	Sid 19
Innledning	Sid 20
Bruk	Sid 20
Spesifikasjoner	Sid 20
Sikkerhetsanvisninger for montering	Sid 20
Montering av mekaniske komponenter	Sid 21
Montering av elektriske/elektroniske komponenter	Sid 22
Montering, tandemaksel	Sid 24
Sikkerhetsanvisninger for bruk	Sid 25
Håndtering av motorenhetene	Sid 26
Bruk av fjernkontrollen	Sid 26
Elektronisk styreenhet	Sid 28
Slik anvender du rangeringsenheten	Sid 29
Til- og frakobling av vognen	Sid 30
Vedlikehold	Sid 30
Feilsøking	Sid 30

Pakningens innhold

Ref.	antall	Beskrivelse
1	1	Motorenhet (A)
2	1	Motorenhet (B))
3	1	Tverrbjelke
4	1	Tverrgående stag for aktivering, midtparti
5	2	Tverrgående stag for aktivering, justeringsdel
6	1	Sveiv for aktivering
7	2	Monteringsdetaljer (sett)
8	2	Monteringsdetaljer
9	2	U-formet feste
10	2	Monteringsdetaljer
11	1	Kabelbeskyttelse
14	1	Positiv (+) batterikabel (rød), 1,8 m; inkl. sikringsholder og 80 A sikring
15	1	Negativ (-) batterikabel (svart), 1,6 m
16	8	Skrue, M10x50
17	12	Selvlåsende mutter, M10
18	24	Underlagsskive, Ø 10 mm
19	20	Skrue, M4x15
20	10	Kabelklemmer, 19,2 mm
21	10	Kabelklemmer, 10,4 mm
22	4	Ringkabelsko, Ø 8 mm
23	2	Ringkabelsko, Ø 6 mm
24	4	Gaffelkabelsko
25	3	Markeringssett, kabelnummer (1, 2, 3, 4)
26	3	Markeringssett polaritet (+, -)
28	10	Kabelsamler, 2x70 mm
29	1	Batterifraskiller med lokk og nøkkel
30	2	Distansestykke for rull, 20x20 mm
31	1	Fjernkontroll med håndleddsreim
32	1	Elektronisk styreenhet
33	2	Gummibeskyttelse for batterifraskiller
34	1	Veggholder for fjernkontroll
35	2	Skrue, M5x40
36	1	Instruksjonsbok

Innledning

Vi gratulerer med ditt valg av ENDURO® EM303+ rangeringsenhet. Du har valgt et produkt som har gjennomgått mange krevende kontroller, og som derfor holder høyest tenkbare kvalitet.

Med hjelp av fjernkontrollen kan du, helt uten problemer, flytte din campingvogn slik som du ønsker. (For eventuelle begrensninger, se spesifikasjonene nedenfor.) Takket være soft start- og stopp-teknikken, er det mulig å manøvrere campingvognen med veldig høy presisjon.

ENDURO® rangeringsenhet består av to motordrevne ruller som drives med 12 V, en elektronisk styreenhet og en fjernkontroll. For at rangeringsenheten skal fungere, må rullene ha god kontakt med dekkene på campingvognen. Takket være det tværgående aktiveringsstaget, kan begge rullene presses mot campingvognhjulene i et eneste moment. Når dette er gjort, er rangeringsenheten klar til bruk. Med hjelp av fjernkontrollen kan vognen flyttes i alle retninger, og den kan til og med vris rundt sin egen akse uten at du behøver kjøre den fram og tilbake. (Den sistnevnte funksjonen gjelder bare enkelakslede campingvogner.)



Før du fortsetter med monteringen, og før du tar din rangeringsenhet i bruk, ber vi deg lese denne instruksjonsboken nøye og legge merke til alle sikkerhetsanvisninger. Oppbevar deretter instruksjonsboken i din campingvogn for framtidig bruk.

Bruk

ENDURO® EM303+ kan anvendes på både enkel- og tandemakslede campingvogner.

Beregnet for chassiser med L-profil eller U-profil, med en godstykkelse på min. 2,8 mm og maks. 3,5 mm.

Alt etter vognens vekt, kan rangeringsenheten ikke klare hindringer som er høyere enn ca 2 cm uten hjelp. Anvend i slike tilfeller kiler som rampe.

Standardmonteringssettet inneholder bare deler for montering av rangeringsenheten innenfor de mål som angis i fig. 14.

Spesifikasjoner

Betegnelse	ENDURO EM303+
Matespenning	12 V DC
Gjennomsnittlig strømforbruk	20 A
Maks. Strømforbruk	100 A
Fjernkontrollens arbeidsfrekvens	868 MHz
Hastighet	ca 9 cm/sek
Vekt (sett med 2 motorer)	ca 37 kg (ekskl. batteri)
Tillatt bruttovekt, enkelaksel (2 motorer)	1 800 kg (1 500 kg ved 18 % stigning)
Tillatt bruttovekt, tandemaksel (2 motorer)	1800 kg (1500 kg ved 18% stigning)
Tillatt bruttovekt, tandemaksel (4 motorer)	2500 kg (1800 kg ved 18% stigning)
Min. bredde (campingvogn/tilhenger)	1800 mm
Maks. bredde (campingvogn/tilhenger)	2500 mm
Maks. Dekkbredde	205 mm
Strømforsyning (campingvognens batteri)	Bly/syra: 12 V, 80 Ah (min.)

Sikkerhetsanvisninger for montering



Les denne instruksjonsbok før monteringen, og før rangeringsenheten tas i bruk. Om disse anvisningene ikke følges, kan det innebære alvorlig person- eller tingskade.



Disse symbolene indikerer viktige sikkerhetsregler. Den anvendes for FORSIKTIGHET, ADVARSEL, SIKKERHETEN FØRST og VIKTIGE OPPLYSNINGER.

Før du påbegynner monteringen under campingvognen:

Kontroller bilens tillatte tilhengervekt og campingvognens totalvekt, for å være sikker på at bil og vogn klarer ekstra vekt. Rangeringsenheten veier ca 37 kg og et konvensjonelt bly/syre-batteri veier ca 20 – 25 kg.

Kontroller at det finns tilstrekkelig med plass for å montere rangeringsenheten (se fig. 14).

Benytt bare adaptere og tilbehør godkjent for bruk til ENDURO® rangeringsenhet."

Kontroller at campingvognen ikke er koblet til strømmettet, og at batteriet er frakoblet.

Kontroller at dekkene ikke er for mye slitt, og at de har samme størrelse og mønster. (Montering av nye, eller nesten nye, dekk er å anbefale.)

Kontroller at lufttrykket i dekkene er i henhold til produsentens anbefalinger.

Kontroller at chassiset er i god stand uten skader, og at det er fritt for rust og smuss.

Avbryt straks arbeidet om du er det minste usikker på monteringen, og kontakt noen av våre teknikere. (Kontaktopplysninger finns på siste siden i denne instruksjonsboken.)

Plasser batterifraskilleren slik at den er lett tilgjengelig både når campingvognen er parkert og når det er tid for å flytte den med hjelp av rangeringsenheten.

Det er forbudt å foreta noen endringer på chassis, aksel og brems. Det er heller ikke tillatt å sveise eller borre i chassiset.

Monter ikke utrustningen når du er påvirket av alkohol eller annet som kan påvirke din evne til å utføre arbeidet på en sikker måte.

Montering av mekaniske komponenter



MONTERINGEN MÅ BARE GJØRES AV UTDANNET PERSONALE. Nedenstående anvisninger er av generell karakter – monteringen kan avvike noe mellom ulike campingvogner.

Arbeid under et kjøretøy som ikke er korrekt oppallet kan innebære livsfare!

Fig. 13 viser en oversikt av den monterte enheten.ar.

Plasser campingvognen på en hard, slett flate. Å arbeide under en lift, eller i en smøregrav, gir naturligvis en bedre tilgjengelighet og sikkerhet.

Pakk opp alle komponenter og kontroller at alle detaljer er med (se delelisten). Skriv opp det 10-sifrede produksjonsnummeret på garantiseddelen og på baksiden av denne instruksjonsboken. (Nummeret finns på en aluminiumplate på siden av den ene motorenheten.)

Rengjør det området på chassiset der rangeringsenheten skal monteres.

Sørg for at campingvognen er forberedt for monteringen. Kontroller at viktige detaljer (avløp, reservehjul etc.) ikke sitter i veien og hindrer funksjonen hos rangeringsenheten.

Kontroller at begge rullene står i FRAKOBLET stilling (se fig. 10); i tilfelle ikke kan rangeringsenheten ikke monteres på en korrekt måte. (Når rullene er frakoblet, står viseren i begynnelsen av det gule området.)

Sett løst sammen venstre motorenhet (1), høyre motorenhet (2) og tverrbjelken (3) (se fig. 1). Mutterne (fig. 1B), som holder sammen motorenhetene og tverrbjelken, skal på dette tidspunkt bare dras til for hånd

Observer: Normalt skal enheten monteres foran campingvognens hjul, men hvis dette ikke er mulig (detaljer på campingvognen som er i veien; risiko for høyt kuletrykk) kan enheten monteres bak hjulene. Hele enheten (fig. 1) skal i så fall vrís 180°.

Fest monteringsdetaljene (7, 8 og 10) på chassiset (fig. 2 og 13) med skrue M10x60, brikke og selvlåsende mutter (8, 17, 18), som plasseres i de diagonalt plasserte hullene i monteringsplatene. Mutterne skal på dette tidspunkt bare dras til for hånd.

Monter den formonterte rangeringsenheten på monteringsplatene med hjelp av de to U-formede festene (9), skrue M10x50, brikke og selvlåsende mutter (16, 17, 18). Mutterne skal på dette tidspunkt bare dras til for hånd.

Kontroller at aluminiumdrivrullene på rangeringsenheten befinner seg på omtrent samme høyde (0 – 40 mm) som campingvognhullets sentrum (se fig. 10). Kontroller også at avstanden mellom motorhuset og campingvogngulvet er minst 10 mm, slik at motoren kan røre seg fritt. Hvis drivrullene ikke befinner seg på omtrent samme høyde som

caravanhjulets sentrum, finns det mulighet til å kompensere dette med spesielle distanseskiver (sett med 2 st.), som senker rangeringsenheten 15 mm. Totalt kan 3 sett anvendes, noe som gir en senkning på 45 mm.



Nødvendig bakkeklaring: Observer at minste tillatte avstand mellom rangeringsenheten og bakken er 110 mm, uansett hva slags chassistype og monteringsmåte!

Sett sammen delene til det tverrgående aktiveringsstaget (4 & 5) og fest dem ved motorenhetene (1 & 2) med de fabrikkmonterte skruene og selvlåsende mutrene (fig. 1A). Mutterene skal på dette tidspunkt bare dras til for hånd.

Kontroller at tverrbjelken er sentrert i forhold til campingvognens bredde. (Midtpunktet på bjelken er markert.)

Med hovedenheten løst montert på chassiset, skyves nå hele enheten langs chassisbjelkene til det at rullene befinner seg 20 mm fra midten av slitebanen på hvert dekk (fig. 10). Anvend de to distansestykkene (30).



Det er veldig viktig at begge rullene befinner seg på eksakt samme avstand til respektive dekk. Det er også veldig viktig at hele enheten monteres eksakt parallellt med campingvognens aksel.



Skyv motorenhetene innover eller utover på tverrbjelken slik at så stor del av rullen som mulig kommer til å være i kontakt med dekkets slitebane. Kontroller at motorenhetene ikke sitter i veien for støtdempere, og at drevbeskyttelsen (fig. 8) ikke er for nær dekk eller støtdempere. Minste tillatte avstand når drivenhetene er presset mot hjulet, er 10 mm.

Stram de fire skruene (fig. 1B) på tverrbjelken og de fire skruene (fig. 1C) på aktiveringsstaget med et moment på 10 Nm.

Stram alle selvlåsende muttere på begge monteringsplatene (fig. 2). Stram først de diagonalt plasserte skruene (M10x60) med et moment på 20 Nm, og deretter de øvrige skruene (M10x50) med et moment på 40Nm.

Kontroller nok en gang avstanden (20 mm) mellom rullene og dekket, rullenes plassering i forhold til dekkene samt avstanden (>10 mm) mellom drevbeskyttelsen (fig. 8) og dekk/støtdempere. Når denne kontrollen (og eventuell justering) gjøres, skal campingvognens vekt hvile på hjulene. Løsne ved behov skruene og finjuster enda en gang enhetens stilling.



Kontroller til slutt at alle skruer/muttere er tildratt med rett moment!

De viktigste mekaniske komponentene er nå montert på campingvognen.

Montering av elektriske/elektroniske komponenter



Kontroller at campingvognen ikke er koblet til strømmettet, og at batteriet er frakoblet.

Løsne batterikabelskoene og koble bort eventuell ytre strømforsyning før arbeidet påbegynnes.

Finn en lempelig plassering for den elektroniske styreenheten (32) – for eksempel i et skap, under en sofa eller under en seng. Plassen må være tørr og beskyttet og nær batteriet (40 – 60 cm). Styreenheten kan monteres på gulvet (vannrett) eller på en vegg. Ved loddrett montering må anslutningene være vendt nedover for å unngå kortslutning om en metallgjenstand skulle ramle ned på styreenheten.

Sett fast styreenheten stødig med to skruer M5x40 (35). Om de medfølgende skruene ikke har riktig lengde, eller ikke er av riktig type for det materiale styreenheten skal festes i, må bedre egnede skruer benyttes.

Bor et hull, Ø 25 mm, gjennom campingvogngulvet ca 150 mm foran koblingsplinten på styreenheten.



ADVARSEL: Se nøye etter slik at ikke chassisdetaljer, gassrør eller el-ledninger skades!

Trekk og tilkobl motorkablene i henhold til koblingsskjemaet (fig. 12). (Rød = positiv, svart = negativ). For å unngå sammenblanding av kablene, er alle kabler til motor B forsynt med grønn stripe.

Koblingsskjemaet (fig. 12) + tabell A (se nedenfor) viser ledningstrekkingen når motorenhetene er plassert foran caravanakselen. Om motorenhetene er plassert bak akselen, gjelder tabell B (se nedenfor).

Tabell A

Montering foran akselen

(4,6 mm² kabler)

Motor A, positiv (+) kabel till tilkobling 4

Motor A, negativ (-) kabel till tilkobling 3

Motor B, positiv (+) kabel till tilkobling 2

Motor B, negativ (-) kabel till tilkobling 1

Tabell B

Montering bak akselen

(4,6 mm² kabler)

Motor A, positiv (+) kabel till tilkobling 1

Motor A, negativ (-) kabel till tilkobling 2

Motor B, positiv (+) kabel till tilkobling 3

Motor B, negativ (-) kabel till tilkobling 4

Merk motorkablene til begge motorene med hjelp av merkesettet (25). Kablene til venstre og høyre motor må ha samme lengde – unngå å dra kablene i sløyfer.

Husk å la en bit kabel henge løs nærmest motoren, slik at kablene ikke strekkes når motorene trykkes mot hjulene.

Trekk motorkablene langs undersiden av caravangulvet – anvend kabelbeskyttelsen (11), som beskytter mot både smuss og skarpe kanter – og før opp kablene gjennom det borede hullet.

Sett fast kabelbeskyttelsen med hjelp av kabelklemmer (20) og skruer (19).

Når motorkablene er ført opp gjennom gulvet i nærheten av styreenheten, skal disse kappes til egnet lengde. Observer at alle kabler må være like lange! Ta bort ca 5 mm av isoleringen på alle kabler. Press fast gaffelkabelskoene (24) på motorkablene med hjelp av en kabelskotang. Det er veldig viktig at hylsen sitter godt fast og at kontakten er god.

Tilkobl motorkablene til styreenheten i henhold til koblingskjemaet (fig. 12). Dra til skruene godt, slik at god kontakt oppnås.

Finn en egnet plassering for batterifraskilleren (29). Denne er utstyrt med et hengselutstyrt lokk som beskytter batterifraskilleren mot fukt. **Det er viktig at batterifraskilleren monteres på en slik måte på utsiden av campingvognen at den er lett å komme til i en nødsituasjon.** For å unngå lange kabler, skal batterifraskilleren monteres så nær batteriet som mulig.

Benytt pappmalen for å markere hullenes posisjon. Monter batterifraskilleren i dekselet med skrue, brikke og mutter, og sett til slutt fast dekselet med de rustfrie skruene (19).

Trekk den positive (+) kabelen (med montert sikring) fra batteriet til batterifraskilleren og videre til styreenheten.

De elektriske tilkoblingene på batterifraskilleren må dekkes med de medfølgende gummibeskyttelsene (33).

Tilkobla den negative (-) kabelen direkte til styreenheten.



Kablene må ikke dras over styreenheten!

Vi anbefaler at også batterikablene dras i kabelbeskyttelse, som settes fast med kabelklemmer (20) og skruer (19).

Kutt kablene til passe lengde, og ta bort ca 5 mm av isoleringen. Press fast gaffelkabelskoene på motorkablene med hjelp av en kabelskotang. Med rangeringsenheten medfølger ringkabelsko i to ulike størrelser (22 & 23). Det er veldig viktig at kabelskoene sitter godt fast og at kontakten er god.

Tilkobl til slutt batterikablene til styreenheten (pluss til pluss og minus til minus). Anvend gaffelkabelsko, og dra til skruene godt, slik at god kontakt oppnås.

Koble til den andre enden av batterikablene til kabelskoene på batteriet (rød = positiv, svart = negativ).



Observer: Forveksl ikke polariteten! Om styreenheten tilkobles med feil polaritet, kommer denne til å skades.

Tilkobl batterikablene til styreenheten.

Tett det oppborrede hullet i caravangulvet med egnet materiale.

Finn en egnet plass, utenfor rekkevidden for barn, for fjernkontrollens veggfeste (34) og skru det fast med de medfølgende skruene utenfor rekkevidde for barn og uvedkommende.

Monteringen av rangeringsenheten er nå klar.

Montering, tandemaksel

Denne instruksjonsboken beskriver i første rekke montering og anvendelse av rangeringsenheten på enkelakslede campingvogner. Ved bruk på tandemakslede vogner må følgende iakttas:

Tillatt totalvekt, tandemaksel (2 motorer): **1800 kg** (1500 kg ved 18 % stigning)

Tillatt totalvekt, tandemaksel (4 motorer): **2500 kg** (1800 kg ved 18 % stigning)

2 motorer:

Framgangsmåten ved montering av en rangeringsenhet med 2 motorer på en tandemakslet vogn er det samme som ved montering på en enkelakslet vogn. Imidlertid må den elektroniske styreenheten stilles om for bruk med tandemaksel:

Slå av batterifraskilleren og før funksjonsomkobleren for skifte mellom enkel- og tandemaksel (fig. 3S/T) til posisjon "tandem" (fig. 3T). I denne posisjonen kommer begge motorene til å drive også ved kjøring i svinger, men med ulik hastighet.

4 motorer:

Prosedyren ved montering av en rangeringsenhet med 4 motorer på en tandemakslet vogn er den samme som ved montering på en enkelakslet vogn, men med den forskjellen at det er to komplette system som skal monteres. Følg anvisningene for monteringen av de mekaniske komponentene to ganger – en gang for enheten montert ved den fremre akselen og en gang for enheten montert ved den bakre akselen. Anlegget kommer nå til å ha 2 batterifraskillere og 2 elektroniske styreenheter.

Observer: Ved montering av 4 motorer, må et batteri med større kapasitet anvendes for å klare det økte strømforbruket. Anvend aldri 2 separate batterier (et for hver rangeringsenhet)!

Nå må begge de elektroniske styreenhetene stilles om for anvendelse med tandemaksel:

Slå av batterifraskillerne og før funksjonsomkoblerne for skifte mellom enkel- og tandemaksel (fig. 3S/T) til stilling "tandem" (fig. 3T). I denne posisjon kommer alle motorer til å drive også ved kjøring i svinger, men med ulik hastighet.

Til slutt må begge styreenhetene konfigureres for å kunne styres med bare en fjernkontroll. Synkroniser fjernkontrollen med begge styreenhetene på følgende måte::

- Kontroller at de elektriske tilkoblingene er utført i henhold til anvisningene og at drivrullene ikke er aktivert. Kontroller at batteriet er i god stand, at såvel campingvognbatteriet som fjernkontrollens batteri er fulladede og at det finns 12 V ved styreenhetene.
- Kontroller at begge batterifraskillerne er påslått.
- Slå på fjernkontrollen gjennom å føre skyvestrømbryteren til "On"-I (fig. 5A). Den grønne lysdioden på fjernkontrollen (fig. 5H) kommer til å blinke sakte.
- Trykk inn reset-knappen (fig. 3A) på styreenheten. Alle tre lysdiodene på styreenheten (fig. 3B, 3C & 3D) kommer nå til å blinke sakte.
- Trykk inn begge framover- (fig. 5B) og bakover-knappene (fig. 5C) på fjernkontrollen, og hold de inntrykt minst 3 sekunder. Fjernkontrollens summer kommer til å pipe et kort øyeblikk, som bekreftelse på at synkroniseringen er gjennomført.
- Etter en vellykket synkronisering kommer den grønne lysdioden på styreenheten (fig. 3B) og lysdioden på fjernkontrollen (fig. 5H) til å lyse med fast skinn.
- Gjenta prosedyren med den andre styreenheten.
- Skyv fjernkontrollens strømbryter til stilling "Off" og deretter til "On" slik at begge styreenhetene aktiveres.

Monteringen av rangeringsenhetene for tandemakslet campingvogn er nå klar. For håndtering av systemet henviser vi til de etterfølgende kapitlene i denne instruksjonsboken.

Sikkerhetsanvisninger for bruk



Håll barn och husdjur på betryggande avstånd när du använder rangeringenheten.

Før du anvender din rangeringsenhet for første gang på en campingplass eller lignende anbefaler vi deg å trene på et åpent område, slik at du er fortrolig med funksjonen på rangeringsenheten og dens fjernkontroll.

Før du anvender rangeringsenheten, må du kontrollere at den er fri for skader.

Ved kjøring, og når du flytter campingvognen din, må du alltid tenke på at bakkeklaringen er redusert gjennom monteringen av rangeringsenheten.

Hold barn og husdyr på betryggende avstand når du anvender rangeringsenheten.

Når du anvender rangeringsenheten må du forvise deg om at verken hår eller fingre, eller tøy og annet du har på deg, kan fanges opp av de bevegelige delene – for eksempel drivrullene.

Om en feil oppstår, skal du umiddelbart dra til håndbrekket og slå av batterifraskilleren.

For å sikre en god signalstyrke ved manøvreringen, må avstanden mellom fjernkontrollen og campingvognen ikke overstige 5 meter.

Terrenget, eller gjenstander i nærheten av campingvognen, kan i værste fall forstyrre radiosignalene mellom fjernkontrollen og styreenheten. Om dette skulle hende, kommer rangeringsenheten til å stanse.

Observer at monteringen av rangeringsenheten øker vekten på campingvognen din eller tilhenger, noe som medfører en tilsvarende minskning av lasteevnen.

Overskrid aldri den tillatte bruttovekten på 1 800 kg (2 motorer) resp. 2 500 kg (4 motorer).

Kontroller alltid at rullene går helt klar av dekkene når du ikke anvender rangeringsenheten. Dette skåner både dekk og rangeringsenhet.

Kontroller alltid at rullene ikke ligger an mot dekkene før du kjører med campingvognen eller flytter den for hånd. Om rullene ligger an mot dekkene, kan dette medføre skader på dekk, rangeringsenhet og trekkbil.

Når du er ferdig med å bruke din rangeringsenhet, skal du alltid slå av batterifraskilleren (29). Ta bort vrideren og oppbevar den på en sikker plass, utilgjengelig for barn og andre uvedkommende. Om du ikke bryter strømmen, kommer batteriet til å lades ut av den svake stand-by-strømmen.

Oppbevar alltid fjernkontrollen på en sikker plass – fortrinnsvis i sitt feste – utilgjengelig for barn og andre uvedkommende. Om du ikke slår den av, kommer batteriet til å lades ut av den svake stand-by-strømmen.

Regn ikke med at rangeringsenheten kan anvendes for å bremse vognen.

Dra alltid til håndbremsen etter manøvrering, før drivrullene frigjøres fra dekkene.

Anvend aldri rangeringsenheten som ”stoppekloss” når du løfter campingvognen med hjelp av jekk, ettersom dette kan medføre skader på drivenheten.

Alt etter vognens vekt, kan rangeringsenheten ikke klare visse hindre uten hjelp. Anvend i slike tilfeller kiler som rampe.

Alle hjul og dekk på campingvognen må ha samme størrelse og konstruksjon. Om dekkene er veldig slitne, eller når nye dekk er montert, kan det være nødvendig å justere avstanden mellom drivrullene og dekkene (se ”Montering av mekaniske komponenter”).

Følsom elektronisk apparatur (f.eks. kameraer, dvd-spillere) må ikke oppbevares i nærheten av styreenheten eller motorkablene, ettersom de kan skades av de elektromagnetiske feltene.

Foreta aldri noen endringer – mekaniske eller elektriske – på rangeringsenheten, ettersom dette kan innebære fare. Om noen endringer gjøres, kommer garantien ikke lenger å gjelde og vi kan ikke ta ansvar for funksjonen. Vi tar ikke heller noe ansvar for skader forårsaket av utførte forandringer, feilaktig montering eller feilaktig håndtering!!

Håndtering av motorenhetene

Rangeringsenheten har to motorenheter (1 & 2), som normalt monteres foran caravanakselen. De to motorenhetene er identiske, men man kan ikke bytte plass på dem.

Fig. 4

- A. Drivrull av aluminium
- B. Motordeksel av plast
- C. Drivmotor (innenfor dekselet)
- D. Basisenhetens deksel
- E. Girkasse

Anliggingsindikator:

Indikatoren med gul/grønn/rød markering (fig. 11A) på siden av hver motorenhet viser om drivrullen trykker tilstrekkelig hardt mot dekket.

- Om viseren er i det gule området er drivrullene ikke i kontakt med dekkene – eller trykker for løst mot dekkene.
- Om viseren er i det grønne området bør rullene ha riktig trykk mot dekkene (marginal: 15 mm).
- Om viseren er i det røde området har rullene riktig trykk mot dekkene, men er i ekstrem stilling. Om du kan se det røde området på indikatoren kan det bety at lufttrykket i dekket er for lavt eller at drivenheten har flyttet seg. I det sistnevnte tilfellet kreves justering på verksted.
-

Bruk av fjernkontrollen

Fjernkontrollen (31) drives av et 9 V-batteri (6LF22/PP3), slås på ved å skyve strømbryteren til "On"-I (fig. 5A). Når den grønne lysdioden (fig. 5H) lyser er fjernkontrollen påslått, og klar til bruk.

Fig. 5

- A. Skyvestrømbryter "Off"-0 og "On"-I
- B. Kjøring framover (begge hjulene driver framover)
- C. Kjøring bakover (begge hjulene driver bakover)
- D. Kjøring framover til venstre (høyre hjul driver framover)
- E. Kjøring framover til høyre (venstre hjul driver framover)
- F. Kjøring bakover til venstre (høyre hjul driver bakover)
- G. Kjøring bakover til høyre (venstre hjul driver bakover)
- H. Lysdiode for kommunikasjon (grønn): Viser status for kommunikasjonen mellom fjernkontroll og styreenhet
- I. Rød lysdiode: Tennes ved overbelastning. Vent ca 60 sekunder og forsøk igjen
- J. Blå lysdiode: Viser at fjernkontrollens 9 V-batteri behøver byttes
- K. Lysdiode som indikerer at campingvognens batterispenning er for høy eller for lav

Ved kjøring rett forover eller bakover (knapp B eller C inntrykket) er det mulig å justere retningen ved samtidig å trykke inn knapp D eller E (ved kjøring framover) resp. knapp F eller G (ved kjøring bakover).

Du kan også vri campingvognen rundt sin egen aksel ved samtidig å trykke på knappene "venstre framover" (D) og "høyre bakover" (G) eller "høyre framover" (E) og "venstre bakover" (F). (Observer at denne funksjonen bare kan anvendes på enkelakslede campingvogner!)

Observer at det kan oppstå en viss forsinkelse for å beskytte elektronikken og motorene. Om du skifter fra "framover" til "bakover" innen 2 sekunder, kommer det til å oppstå en forsinkelse på 1 sekund. **Skjutstrømbryteren**



Skyvestrømbryteren (fig. 5A) fungerer også som "nødstopp".

Fjernkontrollen slås automatisk av:

- Etter 3 minutter om du ikke trykker på noen av knappene. Etter 2 minutter lyder summeren 5 ganger. Dette gjentas etter ytterligere 1 minutt, hvorefter systemet går i stand-by-stilling.
- Etter 6 minutter om du holder noen av knappene kontinuerlig inntrykt. Etter 5 minutter lyder summeren 5 ganger. Dette gjentas etter ytterligere 1 minutt, hvorefter systemet går i stand-by-stilling.
- Den grønne lysdioden slukkes og fjernkontrollen går i stand-by-stilling. Dette betyr at den fremdeles trekker litt strøm, og batteriet kommer til å lades ut. Ha derfor for vane alltid å slå av fjernkontrollen ved hjelp av skyvestrømbryteren.
- Om fjernkontrollen er slått av automatisk slår du den på gjennom først å føre skyvestrømbryteren til "Off"-O og deretter – etter ca 1 sekund – til "On"-I

Feilmeldinger via fjernkontrollen:

Feilmeldinger fra ENDURO® EM303+ indikeres via fjernkontrollens grønne lysdiode (fig. 5H), feilindikeringsdiodene (fig. 5I, 5J & 5K) og en summertone

- Grønn lysdiode (fig. 5H) slukket, ingen summertone: Fjernkontrollen er avslått og systemet er ikke aktivert.
- Grønn lysdiode (fig. 5H) tent, ingen summertone: Fjernkontrollen er påslått og systemet er aktivert og klart til bruk.
- Grønn lysdiode (fig. 5H) blinker, ingen summertone: Ingen kommunikasjon mellom fjernkontroll og styreenhet; batterifraskilleren ikke påslått; signalet mellom fjernkontroll og styreenhet ødelagt. Så snart feilen er reparert, kommer den grønne lysdioden til å tennes og systemet er klart til bruk
- Blå lysdiode (fig. 5K) blinker (2 blink, pause, 2 blink, pause o.s.v.), i kombinasjon med summertone: Batterispenningen i campingvognen er for lav (<10 V). Lad batteriet.
- Blå lysdiode (fig. 5K) blinker (4 blink, pause, 4 blink, pause o.s.v.), i kombinasjon med summertone: Batterispenningen i campingvognen er for høy (batteriet overladet). Slå på noen forbrukere for å senke batterispenningen.
- Rød lysdiode (fig. 5I) blinker (6 blink, pause, 6 blink, pause o.s.v.), i kombinasjon med summertone: Overbelastningsvernet har løst ut. Vent ca 60 sekunder og forsøk igjen.
- Blå lysdiode (fig. 5J) blinker, ingen summertone: Fjernkontrollens 9 V-batteri er nesten tomt. Bytt batteri.

Bytte av fjernkontrollens batteri:

Når batteriet er utladet (blå lysdiode, fig. 5J, blinker), må det byttes.

- Åpne lokket (fig. 7A) på fjernkontrollens bakside.
- Ta bort det gamle batteriet. Batteriet må ikke kastes i søppelet, men skal leveres på dertil egnet sted
- Sett i et nytt batteri (fig. 7.1). Anvend alltid lekkasjesikre batterier! (Garantien omfatter ikke skader forårsaket av et lekkende batteri.)
- Sett tilbake lokket.

Elektroniska styreenheten

Den elektroniske styreenheten (32), montert inne i campingvognen, anvendes for å styre rangeringsenheten.

Styreenheten er forsynt med tre lysdioder, en trykkstrømbryter og en skyveomkobler (fig. 3).

Grønn lysdiode (fig. 3B): Denne lysdioden lyser konstant når systemet er aktivert (fjernkontrollens skyvestrømbryter er i stilling "On"-I). Om fjernkontrollen befinner seg for langt fra styreenheten (utenfor senderens rekkevidde), forblir lysdioden slukket.

Blå lysdiode (fig. 3C): Feilindikering for campingvognens batteri:

- Den blå lysdioden blinker (2 blink, pause, 2 blink, pause o.s.v.): Batterispenningen i campingvognen er for lav (<10 V). Lad batteriet.
- Den blå lysdioden blinker (4 blink, pause, 4 blink, pause o.s.v.): Batterispenningen i campingvognen er for høy (batteriet overladet). Slå på noen forbrukere for å senke batterispenningen.

Rød lysdiode (fig. 3D) blinker (6 blink, pause, 6 blink, pause o.s.v.): Overbelastningsvernet er løst ut. Vent i ca 60 sekunder og forsøk igjen.

Normalt nullstilles alle feilmeldinger automatisk etter 1 minutt. Om det ikke er tilfelle, må elektronikken i rangeringsenheten nullstilles ved at du slår av batterifraskilleren og fjernkontrollen. Vent minst 15 sekunder før du igjen slår på batterifraskiller og fjernkontroll.

Reset-knapp (fig. 3A):

- Fjernkontrollen og styreenheten er fra fabrikk synkronisert med hverandre. Om du må bytte ut styreenhet eller fjernkontroll, må fjernkontroll og styreenhet synkroniseres med hverandre på følgende måte:
- Kontroller at monteringen er utført i henhold til anvisningene og at drivrullene ikke er aktivert. Kontroller de elektriske tilkoblingene, at batteriet er riktig tilkoblet, at batteriet er i god stand og at det finns 12 V ved styreenheten.
- Kontroller at batterifraskilleren er påslått.
- Aktiver fjernkontrollen ved å føre skyvestrømbryteren til "On"-I (fig. 5A). Den grønne lysdioden på fjernkontrollen (fig. 5H) kommer nå til å blinke sakte.
- Trykk inn reset-knappen (fig. 3A) på den ene styreenheten. Alle tre lysdiodene på styreenheten (fig. 3B, 3C & 3D) kommer nå til å blinke sakte.
- Trykk samtidig inn knappene "Framover" (fig. 5B) og "Bakover" (fig. 5C) på fjernkontrollen og hold de inntrykt ca 3 sekunder. En kort summertone bekrefter at synkroniseringen lykkes.
- Etter en vellykket synkronisering kommer de grønne lysdiodene på styreenheten (fig. 3B) og fjernkontrollen (fig. 5H) til å lyse med fast skinn.

Omkobler for skifte mellom enkel- og tandemakslet vogn (fig. 3S/T):

EM303+ rangeringsenhet kan anvendes på både enkel- og tandemakslede campingvogner. Skiftet skjer gjennom å stille omkobleren på styreenheten (fig. 3S/T) i posisjon "S" for enkelakslet vogn eller "T" for tandemakslet vogn. (Gjelder både 2 og 4 motorer.) I posisjon "tandem" kommer alle hjul til å drive, men med ulik hastighet.

Ved levering er omkobleren stilt i stilling "enkelakslet" (fig. 3S). For å anvende ENDURO® EM303+ på tandemakslet vogn holder det å stille omkobleren i stilling "T". Ved skifte mellom enkel- og tandemakslet vogn, må batterifraskilleren være avslått.

Anslutning for Bluetooth-adapter (fig. 3E):

ENDURO® EM303+ kan kompletteres med en Bluetooth-adapter (ENDURO® BT101), som gjør det mulig å manøvrere campingvognen fra en smartphone eller nettbrett. Når kabelen tilkobles må batterifraskilleren være avslått.

Slik anvender du rangeringsenheten



Les gjennom sikkerhetsanvisningene nøye før du for første gangen bruker din rangeringsenhet. Disse sikkerhetsanvisningene er for din trygghet!

Kontroller at campingvogns batteri er i god stand og fulladet.



Campingvognen må være frakoblet fra bilen, og håndbremsen må være tildratt. Kontroller også at støttebena er helt oppsveivet.

Plasser hylsen på sveiven (6) på spindelen (fig. 9) på høyre eller venstre motorenhet. Du behøver bare gjøre dette på den ene siden, ettersom begge motorenhetene er sammenkoblet med det tverrgående aktiveringsstaget.

Vri sveiven så langt du kan, uten å bruke altfor stor kraft. Indikatoren (fig. 11A) på siden av motorenheten bør nå være i det grønne området.

Slå på batterifraskilleren (29).

Løsne håndbremsen før du anvender din rangeringsenhet.

Aktiver systemet gjennom å føre skyvestrømbryteren til "On"-I (fig. 5A). Den grønne lysdioden (fig. 5H) kommer til å tennes, samtidig som et kort pip høres. Dette indikerer at fjernkontrollen er klar til bruk.

Nå kan du velge til hvilket hold du vil flytte din campingvogn: Rett framover (fig. 5B), rett bakover (fig. 5C), framover til venstre (fig. 5D), bakover til venstre (fig. 5F), framover til høyre (fig. 5E) og bakover til høyre (fig. 5G).

Dessuten kan du, gjennom samtidig å trykke ned knappene "framover venstre" (fig. 5D) og "bakover høyre" (fig. 5G), eller "framover høyre" (fig. 5E) og "bakover venstre" (fig. 5F) få vognen til å vri seg rundt sin egen aksel – uten å flytte seg framover eller bakover. (Denne funksjonen kan bare anvendes på enkelakslede campingvogner.)

Når campingvognen kjøres rett framover eller rett bakover (knapp 5B eller 5C inntrykt) går det å justere retningen gjennom å trykke på knapp 5D eller 5E (ved kjøring framover) resp. knapp 5F eller 5G (ved kjøring bakover).

Takket være "soft start"-teknikken kommer campingvognens hastighet til å øke langsomt, mens "soft stop"-teknikken gjør at den også stanser langsomt. Dette gjør det enklere for deg å presisjonsmanøvrere campingvognen med hjelp av rangeringsenheten.



ADVARSEL: Når du slipper knappen på fjernkontrollen kommer campingvognen til å stanse mykt etter 0,5 sekunder, hvoretter den rører seg ca 6 cm (avhengig av hastigheten). Om du slipper opp knappen på fjernkontrollen mens rangeringsenheten er i "soft start"-stilling (langsom aksellerasjon), kommer campingvognen til å stanse umiddelbart.

Etter "soft start"-fasen kommer campingvognen til å bevege seg med konstant hastighet. Hastigheten kan øke noe nedover- og minske noe i oppoverbakke. TIPS: Rangeringsenheten er mer effektiv om du velger å rygge oppover en bakke i stedet for å kjøre framover.

Når du har manøvrert campingvognen ferdig, slår du av rangeringsenheten ved å skyve fjernkontrollens strømbryter (fig. 5A) til stilling "Off"-O, hvoretter den grønne lysdioden (fig. 5H) på fjernkontrollen slukkes. Slå av batterifraskilleren og gjem fjernkontrollen på et sikkert sted (utenfor rekkevidde for barn og uvedkommende).

Slå av batterifraskilleren.



Trekk til håndbremsen når du er ferdig med manøvreringen av campingvognen.

For å koble fra rullene helt fra dekkene, vris sveiven (fig. 9) så langt det går, uten å bruke altfor stor kraft. Viseren på indikatoren (fig. 11A) skal nå være i begynnelsen av det gule området.



Før du begynner å kjøre med campingvognen må du alltid kontrollere at begge drivenhetene er helt frakoblet

Til- og frakobling av vognen

Du kan, med hjelp av rangeringsenheten, manøvrere campingvognen så nøyte at kulekoblingen havner eksakt over kulen på hengerfestet. Naturligvis må du iakttta den største forsiktighet.

Med hjelp av fjernkontrollen kjører du fram vognen slik at kulekoblingen havner i nærheten av hengerfestet. Takket være "soft start"-teknikken kan du siden, med centimeterpresisjon, kjøre vognen slik at kulekoblingen havner riktig. Det er bedre å gjøre dette i flere små steg, enn å forsøke å komme rett helt fra begynnelsen.



ADVARSEL: Når du slipper knappen på fjernkontrollen kommer campingvognen til å stanse mykt etter 0,5 sekunder, hvoretter den rører seg ca 6 cm. Om du slipper opp knappen på fjernkontrollen mens rangeringsenheten er i "soft start"-stilling (langsom aksellerasjon), kommer campingvognen til å stanse umiddelbart.

Når kulekoblingen er i rett stilling senker du ned vognen med hjelp av støttehjulet, og kobler vognen til bilen på normal måte.



Frigör rullarna Frigjør rullene fra campingvognens hjul – du får aldri dra vognen bak bilen med rangeringsenheten aktivert! Kontroller at begge drivenhetene er helt frakoblet!



Om rullene ligger an mot dekkene, kan dette medføre skader på dekk, rangeringsenhet og trekkbil!

Vedlikehold

For å unngå at batteriet lades helt ut om campingvognen ikke anvendes over en lengre tid, bør det kobles fra. Lad batteriet helt opp, og oppbevar det på frostfritt sted.

Kontroller regelmessig at drivrullene er fri for smuss og skitt fra veibanen.

Spyl regelmessig bort smuss og skitt fra drivenhetene.

Kontroller med jevne mellomrom avstanden mellom drivrullene og dekkene. I nøytralstilling (rullene helt frikoblet) skal denne avstanden være ca 20 mm.

En gang i året må følgende på din rangeringsenhet kontrolleres nøyte angående skruer og mutre, kabler og el-anslutninger. Dessuten skal samtlige bevegelige deler smøres.



Om det oppstår feil eller problem, ber vi deg kontakte salgsstedet.

Feiløking

Om din rangeringsenhet ikke fungerer på tiltenkt måte, skal du kontrollere følgende:

Enheten fungerer ikke i det hele tatt:

Kontroller at batteriavskilleren (29) er påslått.

Kontroller kabelforbindelsen mellom campingvognens batteri og styreenheten.

Kontroller 80 A-sikringen på plussledningen fra batteriet (fig. 6). Om denne er dårlig, må den erstattes med en likedan (finns hos salgsstedet), og ikke "erstattes" med spiker eller lignende. Løsne først plusskabelen fra batteriet. Løsne deretter skruene som holder sikringen (fig. 6A), bytt ut sikringen (fig. 6B) og spenn skruene igjen. Steng sikringsholderen og tilkobl deretter plusskabelen til batteriet. Systemet er nå igjen klart til bruk.

Kontroller 9 V-batteriet i fjernkontrollen. Bytt batteriet om det er utladet.

Feilen kan bero på at campingvognbatteriet er utladet og må lades helt opp før du fortsetter. Hjelper ikke dette er batteriet utbrukt, og må byttes ut.

Feilen kan også bero på at campingvognbatteriet er overladet. Kontroller batteriladeren. Forsøk å senke batterispenningen gjennom å slå på noen forbrukere. Om dette ikke gir noe resultat, må campingvognbatteriet byttes ut.

Kontroller at avstanden mellom fjernkontrollen og campingvognen ikke overstiger 5 meter. Om det ikke finnes noen forbindelse mellom fjernkontrollen og styreenheten, kan din rangeringsenhet ikke fungere. I denne situasjon blinker den grønne lysdioden på fjernkontrollen

Kontroller at det ikke finnes noe som kan forstyrre signalene mellom fjernkontroll og styreenhet (andre sendere, høyspentledninger, trådløst nettverk etc.). Om forbindelsen mellom fjernkontrollen og styreenheten ikke er perfekt, kan din rangeringsenhet ikke fungere. I denne situasjonen blinker den grønne lysdioden på fjernkontrollen.

Normalt nullstilles alle feilmeldinger automatisk etter 1 minutt. Om det ikke er tilfelle, må elektronikken i rangeringsenheten nullstilles gjennom at du slår av batterifraskilleren og fjernkontrollen. Vent minst 15 sekunder før du igjen slår på batterifraskiller og fjernkontroll.

Enheten fungerer ikke, eller fungerer bare sporadisk:

Kontroller 9 V-batteriet i fjernkontrollen. Bytt batteriet om det er utladet.

Campingvognens batteri kan være utladet og må lades opp helt før du fortsetter. Hjelper ikke dette er batteriet utbrukt, og må byttes ut.

Campingvognbatteriet kan være utladet eller i dårlig stand. Om spenningen understiger 10 V under bruk, må det lades opp helt før du fortsetter. Hjelper ikke dette er batteriet utbrukt, og må byttes ut.

Feilen kan også bero på at campingvognbatteriet er overladet. Kontroller batteriladeren. Forsøk å senke batterispenningen ved å slå på noen forbrukere. Om dette ikke gir noe resultat, må campingvognbatteriet byttes ut.

Kontroller kabelforbindelsen mellom campingvognens batteri og styreenheten.

Dårlig tilkobling av batterikabelskoene, eller oksyderte kabelsko, kan også gjøre at enheten bare fungerer sporadisk. Kontroller batterikabelskoene og rengjør dem eller bytt dem ut ved behov.

Kontroller at avstanden mellom fjernkontrollen og campingvognen ikke overstiger 5 meter. Om det ikke finns noen forbindelse mellom fjernkontrollen og styreenheten, kan din rangeringsenhet ikke fungere. I denne situasjonen blinker den grønne lysdioden på fjernkontrollen

Kontroller at det ikke finns noe som kan forstyrre signalet mellom fjernkontroll og styreenhet (andre sendere, høyspentledninger, trådløst nettverk etc.). Om forbindelsen mellom fjernkontrollen og styreenheten ikke er perfekt, kan din rangeringsenhet ikke fungere. I denne situasjonen blinker den grønne lysdioden på fjernkontrollen.

Normalt nullstilles alle feilmeldinger automatisk etter 1 minutt. Om det ikke er tilfellet, må elektronikken i rangeringsenheten nullstilles ved at du slår av batterifraskilleren og fjernkontrollen. Vent minst 15 sekunder før du igjen slår på batterifraskiller og fjernkontroll.

Rullen driver ikke og spindelen roterer fritt:

Motor eller drev har gått i stykker; kontakt salgsstedet.

Rullene slurrer på dekkene:

Kontroller avstanden mellom rullene og dekkene. Prøv å flytte rullene nærmere dekkene. Under visse forhold kan det hende at et av campingvognens hjul ruller på et underlag med dårligere veigrep enn det andre hjulet. I så fall kan du flytte rullene nærmere dekkene.

Om ovenstående ikke hjelper, ber vi deg kontakte salgsstedet.

Sisällysluettelo

Pakkauksen sisältö (osaluettelo)	Sivu 32
Johdanto	Sivu 33
Käyttö	Sivu 33
Tekniset tiedot	Sivu 33
Asennuksen turvaohjeet	Sivu 33
Mekaanisten komponenttien asennus	Sivu 34
Sähkö-/elektroniikkakomponenttien asennus	Sivu 35
Asennus, kaksiakselinen	Sivu 37
Käytön turvaohjeet	Sivu 38
Moottoriyksiköiden käsittely	Sivu 39
Kaukosäätimen käyttö	Sivu 39
Elektroninen ohjausyksikkö	Sivu 40
Näin käytät siirtolaitetta	Sivu 41
Vaunun kiinnitys ja irrotus	Sivu 42
Kunnossapito	Sivu 43
Vianetsintä	Sivu 43

Pakkauksen sisältö

Num.	määrä	Kuvaus
1	1	Moottoriyksikkö (A)
2	1	Moottoriyksikkö (B)
3	1	Poikittaispalkki
4	1	Poikittainen aktivointitanko, keskiosa
5	2	Poikittainen aktivointitanko, säätöosa
6	1	Veivi
7	2	Asennusosat (sarja)
8	2	Asennusosat
9	2	U-kiinnike
10	2	Asennusosat
11	1	Kaapelisuojaus
14	1	Plus (+) akkukaapeli (punainen), 1,8 m; sis. sulakerasian ja 80 A sulakkeen
15	1	Miinus (-) akkukaapeli (musta), 1,6 m
16	8	Pultti, M10x50
17	12	Itselukittuva mutteri, M10
18	24	Aluslaatta, Ø 10 mm
19	20	Ruuvi, M4x15
20	10	Kaapelikiinnike, 19,2 mm
21	10	Kaapelikiinnike, 10,4 mm
22	4	Rengasliitin, Ø 8 mm
23	2	Rengasliitin, Ø 6 mm
24	4	Haarukkaliitin
25	3	Merkintäsarja, kaapelinumero (1, 2, 3, 4)
26	3	Merkintäsarja, napaisuus (+, -)
28	10	Nippuside, 2x70 mm
29	1	Akkuerotin kannella ja avaimella
30	2	Rullan välikappale, 20x20 mm
31	1	Kaukosäädin rannehihnalla
32	1	Elektroninen ohjausyksikkö
33	2	Kumisuoja akkuerottimeen
34	1	Seinäteline kaukosäätimelle
35	2	Ruuvi M5x40
36	1	Ohjekirja

Johdanto

Onnittelut **ENDURO® EM303+** -siirtolaitteen valinnasta. Olet valinnut tuotteen, joka on läpikäynyt useita vaativia testejä ja todettu niissä erittäin laadukkaaksi.

Kaukosäätimen avulla voit vaivattomasti siirtää matkailuvaunusi haluttuun paikkaan. (Katso mahdolliset rajoitukset alla olevista teknisistä tiedoista.) Pehmeän käynnistys- ja pysäytystekniikan ansiosta matkailuvaunua voi ohjata erittäin tarkasti.

ENDURO®-siirtolaite koostuu kahdesta moottorikäyttöisestä rullasta, jotka toimivat 12 V:n jännitteellä, elektronisesta ohjausyksiköstä ja kaukosäätimestä. Siirtolaitteen toiminnan edellytyksenä on, että rullilla olla hyvä kontakti matkailuvaunun renkaisiin. Poikittaisen aktivointitangon ansiosta molemmat rullat voidaan painaa matkailuvaunun pyöriä vasten samalla kertaa. Kun tämä on tehty, siirtolaite on valmis käytettäväksi. Kaukosäätimen avulla vaunua voidaan siirtää kaikkiin suuntiin, ja se voidaan jopa kääntää akselinsa ympäri tarvitsematta siirtää sitä edestakaisin. *(Viimeksi mainittu toiminto koskee vain yksiakselisia matkailuvaunuja.)*



Ennen kuin jatkat asennusta ja ennen kuin otat siirtolaitteesi käyttöön, pyydämme sinua lukemaan tämän ohjekirjan huolellisesti ja huomioimaan kaikki turvaohjeet. Säilytä sen jälkeen ohjekirjaa matkailuvaunussasi tulevia tarpeita varten.

Käyttö

ENDURO® EM303+ -siirtolaitetta voidaan käyttää sekä yksi- että kaksiakselisissa matkailuvaunuissa. Tarkoitettu profiililtaan L- tai U-muotoisille alustoille, joiden ainepaksuus on min. 2,8 mm ja max. 3,5 mm. Siirtolaite ei pysty avustamatta ylittämään esteitä, joiden korkeus ylittää n. 2 cm (ylityskorkeus riippuu vaunun painosta). Käytä niissä tapauksissa kiiloja ramppina. Vakioasennussarja sisältää vain osat siirtolaitteen asennukseen kuvassa 14 annettujen mittojen puitteissa.

Tekniset tiedot

Malli	ENDURO® EM303+
Käyttöjännite	12 V DC
Keskimääräinen virrankulutus	20 A
Maksimi virrankulutus	100 A
Kaukosäätimen toimintataajuus	868 MHz
Nopeus	n. 9 cm/s
Paino (2 moottorin sarja)	n. 37 kg (ilman akkua)
Sallittu bruttopaino, yksiakselinen (2 moottoria)	1800 kg (1500 kg 18 % nousulla)
Sallittu bruttopaino, kaksiakselinen (2 moottoria)	1800 kg (1500 kg 18 % nousulla)
Sallittu bruttopaino, kaksiakselinen (4 moottoria)	2500 kg (1800 kg 18 % nousulla)
Minimi leveys (matkailuvaunu/perävaunu)	1800 mm
Maksimi leveys (matkailuvaunu/perävaunu)	2500 mm
Maksimi rengasleveys	205 mm
Virransyöttö (matkailuvaunun akku)	Lyijy/happo: 12 V, 80 Ah (min.)

Asennuksen turvaohjeet



Lue tämä ohjekirja ennen asennusta ja ennen siirtolaitteen käyttöönottoa. Jos näitä ohjeita ei noudateta, seurauksena voi olla vakava henkilö- tai esinevahinko.



Nämä symbolit tarkoittavat tärkeitä turvamääräyksiä. Niillä on seuraava merkitys: VAROVAISUUTTA, VAROITUS, TURVALLISUUS ENNEN KAIKKEA ja TÄRKEITÄ TIETOJA.

Ennen kuin aloitat asennuksen matkailuvaunun alle:

Tarkista auton sallittu perävaunumassa ja matkailuvaunun kokonaismassa varmistaaksesi, että auto ja vaunu kestävät lisäpainon. Siirtolaite painaa n. 37 kg, ja tavallinen lyijy/happoakku painaa n. 20 – 25 kg. (Suosittelemme LiFePO4-akkua **ENDURO® LI1220**, joka painaa vain 4,3 kg.)

Tarkista, että siirtolaitteen asentamiseen on riittävästi tilaa (ks. kuva 14).

Käytä vain sovittimia ja lisätarvikkeita, jotka on hyväksytty käytettäväksi ENDURO® -siirtolaitteessa

Tarkista, ettei matkailuvaunua ole liitetty sähköverkkoon ja että akku on kytketty irti.

Tarkista, etteivät renkaat ole liian kuluneet ja että ne ovat samankokoiset ja -kuvioiset. (Uusien tai lähes uusien renkaiden asentaminen on suositeltavaa.)

Tarkista, että renkaiden ilmanpaine on valmistajan suositusten mukainen.

Tarkista, että alusta on hyvässä kunnossa eikä siinä ole vauriota eikä ruostetta tai likaa.

Keskeytä työ välittömästi, jos et ole täysin varma asennustavasta, ja ota yhteyttä johonkin teknikoistamme. (Yhteystiedot ovat tämän ohjekirjan viimeisellä sivulla.)

Sijoita akkuerotin niin, että se on helposti saatavilla silloin, kun matkailuvaunu on pysäköitynä, ja silloin, kun on aika siirtää sitä siirtolaitteen avulla.

Muutosten tekeminen alustaan, akseliin tai jarruihin on kielletty. Alustaa ei saa myöskään hitsata eikä porata.

Älä asenna varusteita alkoholin tai muun sellaisen tekijän vaikutuksen alaisena, joka voi vaikuttaa kykyysi tehdä työ turvallisella tavalla.

Mekaanisten komponenttien asennus



ASENNUKSEN SAA TEHDÄ AINOASTAAN KOULUTETTU HENKILÖSTÖ. Alla olevat ohjeet ovat yleisluonteisia – asennuksessa voi olla eroa eri matkailuvaunujen välillä.

Työ väärin ylös tuetun ajoneuvon alla voi aiheuttaa hengenvaaran!

Kuvassa 13 on yleiskuva asennetusta laitteesta.

Aseta matkailuvaunu kovalle, tasaiselle alustalle. Nostimen alla tai rasvamontussa työskennellessä osiin ulottuu luonnollisesti paremmin ja turvallisemmin.

Pura kaikki komponentit pakkauksesta ja tarkista, ettei osia puutu (ks. osaluettelo). Merkitse 10-numeroinen valmistusnumero takuutodistukseen ja tämän ohjekirjan takasivulle. (Numero on alumiinilevyssä toisen moottoriyksikön sivulla.)

Puhdista alustasta alue, johon siirtolaite asennetaan.

Varmista, että matkailuvaunu on valmis asennukseen. Tarkista, että tärkeät osat (viemäröinti, varapyörä, jne.) eivät ole tiellä ja estä siirtolaitteen toimintaa.

Tarkista, että molemmat rullat on KYTKETTY POIS PÄÄLTÄ (ks. kuva 10); muussa tapauksessa siirtolaitetta ei voi asentaa oikealla tavalla. (Kun rullat on kytketty pois päältä, osoitin on keltaisen alueen alussa.)

Kiinnitä vasen moottoriyksikkö (1), oikea moottoriyksikkö (2) ja poikittaispalkki (3) löysästi yhteen (ks. kuva 1). Mutterit (kuva 1B), jotka pitävät moottoriyksiköitä ja poikittaispalkkia yhdessä, saa tässä vaiheessa kiristää vain käsin.

Huomaa: Normaalisti järjestelmä on asennettava matkailuvaunun pyörien eteen, mutta jos tämä ei ole mahdollista (edessä on matkailuvaunun osia; liian suuren aisapainon vaara), se voidaan asentaa pyörien taakse. Koko laitetta (kuva 1) on siinä tapauksessa käännettävä 180°.

Kiinnitä asennusosat (7, 8 ja 10) alustaan (kuva 2 ja 13) pulteilla M10x60, aluslaatoilla ja itselukittuvilla muttereilla (8, 17, 18), jotka sijoitetaan diagonaalisesti sijoitettuihin reikiin asennuslaattoihin. Mutterit saa tässä vaiheessa kiristää vain käsin.

Asenna esiasennettu siirtolaite asennuslaatoille kahden U-kiinnikkeen (9), pulteilla M10x50, aluslaatoilla ja itselukittuvilla muttereilla (16, 17, 18). Mutterit saa tässä vaiheessa kiristää vain käsin.

Tarkista, että siirtolaitteen alumiiniveturullat ovat suunnilleen samalla korkeudella (0 – 40 mm) kuin matkailuvaunun pyörän keskikohta (ks. kuva 10). Tarkista myös, että moottorikotelon ja matkailuvaunun lattian välinen etäisyys on vähintään 10 mm niin, että moottori pääsee liikkumaan vapaasti. Jos vetorullat eivät ole suunnilleen samalla

korkeudella kuin matkailuvaunun pyörän keskikohta, eron voi tasata erityisillä välikelevyillä (2 kpl sarja), jotka laskevat siirtolaitetta 15 mm. Enintään voidaan käyttää 3 sarjaa, joilla saadaan 45 mm pudotus.



Vaadittava maavara: Huomaa, että siirtolaitteen ja maanpinnan pienin sallittu etäisyys on 110 mm alustan tyypistä ja asennustavasta riippumatta!

Kokoa poikkittaisen aktivointitangon (4 & 5) osat ja kiinnitä ne moottoriyksiköihin (1 & 2) tehdasasennetuilla ruuveilla ja itselukittuvilla muttereilla (kuva 1A). Mutterit saa tässä vaiheessa kiristää vain käsin.

Tarkista, että poikkittaispalkki on keskellä matkailuvaunua leveyssuunnassa. (Palkin keskikohta on merkitty.)

Kun laitteen pääosat on asennettu löysästi alustaan, koko laite työnnetään alustapalkkeja pitkin niin pitkälle, että rullat ovat kummallakin puolella 20 mm:n päässä pyörän kulutuspinnoista (kuva 10). Käytä apuna molempia välikappaleita (30).



On hyvin tärkeää, että molemmat rullat ovat tarkalleen samalla etäisyydellä renkaasta. Lisäksi on hyvin tärkeää asentaa koko laite tarkalleen matkailuvaunun akselin suuntaisesti.



Työnnä moottoriyksiköitä sisään- tai ulospäin poikkittaispalkilla niin, että mahdollisimman suuri osa rullasta pääsee koskemaan renkaan kulutuspinnaan. Tarkista, etteivät moottoriyksiköt ole iskunvaimentimien tiellä ja ettei käyttöpyörän suojuus (kuva 8) ole liian lähellä rengasta tai iskunvaimenninta. Pienin sallittu etäisyys, kun käyttöyksiköt on painettu pyörää vasten, on 10 mm.

Kiristä poikkittaispalkin kaikki neljä ruuvia (kuva 1B) ja poikkittaisen aktivointitangon kaikki neljä ruuvia (kuva 1C) momenttiin 10 Nm.

Kiristä kaikki itselukittuvat mutterit molemmista asennuslaatoista (kuva 2). Kiristä ensin diagonaalisesti sijoitetut ruuvit (M10x60) momenttiin 20 Nm ja sen jälkeen muut ruuvit (M10x50) momenttiin 40 Nm.

Tarkista vielä kerran rullien ja renkaiden välinen etäisyys (20 mm), rullien sijainti renkaisiin nähden sekä käyttöpyörien suojusten ja renkaiden/iskunvaimentimien välinen etäisyys (>10 mm) (kuva 8). Kun tämä tarkastus (ja mahdollinen säätö) tehdään, on matkailuvaunun painon levättävä pyörillä. Irrota tarvittaessa ruuvit ja hienosäädä laitteen asento vielä kerran.



Tarkista lopuksi, että kaikki ruuvit/mutterit on kiristetty oikeaan momenttiin!

Tärkeimmät mekaaniset komponentit on nyt asennettu matkailuvaunuun.

Sähkö- ja elektroniikkakomponenttien asennus



Tarkista, ettei matkailuvaunua ole liitetty sähköverkkoon ja että akku on kytketty irti.

Irrota akkukaapelikengät ja kytke mahdollinen ulkoinen virransyöttö irti ennen työn aloittamista.

Valitse sopiva paikka elektroniselle ohjausyksikölle (32) – esimerkiksi kaappi, sohvan tai sängyn alapuoli. Paikan on oltava kuiva ja suojaisa ja lähellä akkua (40 – 60 cm). Ohjausyksikkö voidaan asentaa lattialle (vaakasuoraan) tai seinälle. Pystyasennuksessa on liitännät käännettävä alaspäin. Tämä estää oikosulun, jos jokin metalliesine sattuisi putoamaan ohjausyksikön päälle.

Kiinnitä ohjausyksikkö tukevasti kahdella ruuvilla M5x40 (35). Jos mukana toimitetut ruuvit eivät ole oikeanpituisia tai oikeantyyppisiä materiaalille, johon ohjausyksikkö kiinnitetään, on käytettävä paremmin sopivia ruuveja.

Poraa Ø 25 mm reikä matkailuvaunun lattian läpi n. 150 mm ohjausyksikön riviliittimen etupuolelle.



VAROITUS: Varmista huolellisesti, etteivät alustan osat, kaasuputket tai sähköjohdot vaurioidu!

Vedä ja liitä moottorikaapelit kytkentäkaavion mukaisesti (kuva 12). (Punainen = plus, musta = miinus). Kaapeleiden sekoittumisen estämiseksi on moottoriin B menevät kaapelit merkitty vihreällä.

KytKentäkaaviossa (kuva 12) + taulukossa A (ks. alla) on esitetty johdotus, kun moottoriyksiköt on sijoitettu matkailuvaunun akselin etupuolelle. Jos moottoriyksiköt on sijoitettu akselin taakse, on voimassa taulukko B (ks. alla).

Taulukko A

ASENNUS AKSELIN ETEEN

(4,6 mm² kaapelit)

Moottori A, plus (+) kaapeli liitääntään 4
Moottori A, miinus (-) kaapeli liitääntään 3
Moottori B, plus (+) kaapeli liitääntään 2
Moottori B, miinus (-) kaapeli liitääntään 1

Taulukko B

ASENNUS AKSELIN TAAKSE

(4,6 mm² kaapelit)

Moottori A, plus (+) kaapeli liitääntään 1
Moottori A, miinus (-) kaapeli liitääntään 2
Moottori B, plus (+) kaapeli liitääntään 3
Moottori B, miinus (-) kaapeli liitääntään 4

Merkitse molempiin moottoriyksiköihin menevät moottorikaapelit merkintäsarjan (25) avulla. Vasemman ja oikean moottorin kaapeleiden on oltava samanpituisia – välttä vetämästä kaapeleita ristikkäin.

Muista jättää kaapelista pieni osa löysälle lähimmäksi moottoria, etteivät kaapelit kiristy, kun moottoriyksiköt painetaan pyöriä vasten.

Vedä moottorikaapelit matkailuvaunun lattian alapuolta pitkin – käytä kaapelisuojusta (11), joka suojaa kaapelia sekä lialta että hankautumiselta – ja vedä kaapelit ylös poratun reiän läpi.

Kiinnitä kaapelisuojaus kaapelikiinnikkeiden (20) ja ruuvien (19) avulla.

Kun moottorikaapelit on vedetty lattian läpi ohjausyksikön lähelle, ne on lyhennettävä sopivan pituisiksi. Huomaa, että kaikkien kaapeleiden on oltava yhtä pitkiä! Poista kaikista kaapeleista n. 5 mm eristeestä. Purista haarukkakaapelikengät (24) kiinni moottorikaapeleihin kaapelikenkäpihtien avulla. On hyvin tärkeää, että holkki on hyvin kiinni ja että kontakti on hyvä.

Liitä moottorikaapelit ohjausyksikköön kytkentäkaavion mukaisesti (kuva 12). Kiristä ruuvit kireälle hyvän kontaktin varmistamiseksi.

Valitse sopiva paikka akkuerottimelle (29). Erotin on varustettu saranoidulla kannella, joka suojaa sitä kosteudelta. **On tärkeää, että akkuerotin asennetaan matkailuvaunun ulkopuolelle niin, että siihen pääsee helposti käsiksi hätätilanteessa.** Kaapeleiden pituuden rajoittamiseksi akkuerotin asennetaan mahdollisimman lähelle akkua.

Merkitse reikien paikka pahvimallin avulla. Asenna akkuerotin koteloon ruuvilla, aluslaatalla ja mutterilla, ja kiinnitä lopuksi kotelo ruostumattomilla ruuveilla (19).

Vedä plus (+) kaapeli (sulake asennettuna) akusta akkuerottimeen ja edelleen ohjausyksikköön.

Akkuerottimen sähköliitännät on peitettävä mukana toimitetuilla kumisuojuilla (33).

Liitä miinus (-) kaapeli suoraan ohjausyksikköön.



Kaapeleita ei saa vetää ohjausyksikön yli!

Suosittellemme myös akkukaapeleiden suojaamista kaapelisuojuksilla, jotka kiinnitetään kaapelikiinnikkeillä (20) ja ruuveilla (19).

Lyhennä kaapelit sopivan pituisiksi ja poista n. 5 mm eristeestä. Purista haarukkakaapelikengät kiinni moottorikaapeleihin kaapelikenkäpihtien avulla. Siirtolaitteen mukana toimitetaan kaksi erikokoista rengaskaapelikengää (22 & 23). On hyvin tärkeää, että kaapelikengät ovat kunnolla kiinni ja että kontakti on hyvä.

Liitä lopuksi akkukaapelit ohjausyksikköön (plus plussaan ja miinus miinukseen). Käytä haarukkakaapelikengä ja kiristä ruuvit kireälle varmistaaksesi hyvän kontaktin.

Liitä akkukaapeleiden toinen pää akun kaapelikenkiin (punainen = plus, musta = miinus).



Huomaa: Älä sekoita napaisuuksia! Jos ohjausyksikkö liitetään väärään napaisuuteen, se vahingoittuu.

Liitä akkukaapelit ohjausyksikköön.

Tiivistä matkailuvaunun lattiaan porattu reikä sopivalla materiaalilla.

Etsi sopiva paikka kaukosäätimen seinätelineelle (34) ja kiinnitä se mukana toimitetuilla ruuveilla lasten ja asiattomien henkilöiden ulottumattomiin.

Siirtolaitteen asennus on nyt valmis.

Asennus, kaksiakselinen

Tässä ohjekirjassa kuvataan siirtolaitteen asennus ja käyttö lähinnä yksiakselisissa matkailuvaunuissa. Käytettäessä kaksiakselisia vaunuja on huomioitava seuraavaa:

Sallittu bruttopaino, kaksiakselinen (2 moottoria): **1800 kg** (1500 kg 18 % nousulla)

Sallittu bruttopaino, kaksiakselinen (4 moottoria): **2500 kg** (1 800 kg 18 % nousulla)

2 moottoria:

Kahdella moottorilla varustetun siirtolaitteen asennus kaksiakseliseen vaunuun tehdään samalla tavalla kuin yksiakseliseen vaunuun. Elektronisen ohjausyksikön asetukset on kuitenkin muutettava kaksiakselisessa vaunussa käyttöä varten:

Kytke akkuerotin pois päältä ja siirrä yksi- ja kaksiakselisen vaunun vaihtokytkin (kuva 3S/T) asentoon ”2-akselinen” (kuva 3T). Tässä asennossa molemmat moottorit käyttävät rullia myös kaarrettaessa, mutta eri nopeudella.

4 moottoria:

Neljällä moottorilla varustetun siirtolaitteen asennus kaksiakseliseen vaunuun tehdään samalla tavalla kuin yksiakseliseen vaunuun, mutta sillä erotuksella, että asennettavana on neljä täydellistä järjestelmää. Noudata mekaanisten komponenttien asennuksessa annettuja ohjeita molempien järjestelmien asennuksessa – sekä asennuksessa etuakselin kohdalle että asennuksessa taka-akselin kohdalle. Kokoonpanossa tulee olla 2 akkuerotinta ja 2 elektronista ohjausyksikköä.

Huomaa: Neljän moottorin asennuksessa on käytettävä tehokkaampaa akkua suuremman virrankulutuksen vuoksi. Älä koskaan käytä 2 erillistä akkua siirtoyksiköille!

Nyt **molempien** elektronisten ohjausyksiköiden asetukset on muutettava kaksiakselisen vaunun ohjausta varten:

Kytke akkuerottimet pois päältä ja siirrä yksi- ja kaksiakselisen vaunun vaihtokytkimet (kuva 3S/T) asentoon ”2-akselinen” (kuva 3T). Tässä asennossa kaikki moottorit käyttävät rullia myös kaarrettaessa, mutta eri nopeudella.

Lopuksi molemmat ohjausyksiköt on konfiguroitava niin, että niitä voidaan ohjata yhdellä kaukosäätimellä. Synkronoi kaukosäädin molempien ohjausyksiköiden kanssa seuraavasti:

- Tarkista, että sähköliitännät on tehty ohjeiden mukaan ja etteivät vetorullat ole aktivoituina. Tarkista, että akku on hyvässä kunnossa, että matkailuvaunun akussa ja kaukosäätimen paristossa on täysi varaus ja että ohjausyksiköissä on 12 V:n jännite.
- Tarkista, että molemmat akkuerottimet on kytketty päälle.
- Kytke kaukosäädin päälle siirtämällä liukukytkin asentoon ”On”-I (kuva 5A). Kaukosäätimen vihreä valodiodi (kuva 5H) alkaa vilkkua hitaasti.
- Paina ohjausyksikön nollauspainike (kuva 3A) alas. Ohjausyksikön kaikki kolme valodiodia (kuva 3B, 3C & 3D) alkavat nyt vilkkua hitaasti.
- Paina kaukosäätimen eteenpäin- (kuva 5B) ja taaksepäin-painikkeet (kuva 5C) alas ja pidä ne alhaalla vähintään 3 sekuntia. Kaukosäätimen summeri soi hetken aikaa sen merkiksi, että synkronointi on suoritettu.
- Onnistuneen synkronoinnin jälkeen ohjausyksikön vihreä valodiodi (kuva 3B) ja kaukosäätimen valodiodi (kuva 5H) palavat yhtäjaksoisesti.
- Tee sama toiselle ohjausyksikölle.
- Siirrä kaukosäätimen virtakytkin asentoon ”Off” ja sen jälkeen asentoon ”On” molempien ohjausyksiköiden aktivoimiseksi.

Siirtolaitteiden asennus kaksiakseliseen matkailuvaunuun on nyt valmis. Noudata järjestelmän käytössä tämän ohjekirjan seuraavissa luvuissa annettuja ohjeita.

Käytön turvaohjeet

Ennen kuin käytät siirtolaitettasi ensimmäisen kerran leirintäalueella tai vastaavissa paikoissa, suosittelemme, että harjoittelet käyttöä avoimella alueella oppiaksesi tuntemaan hyvin siirtolaitteen ja kaukosäätimen toiminnan.



Ennen kuin käytät siirtolaitetta, sinun on tarkistettava, ettei siinä ole vaurioita.



Ajossa ja matkailuvaunun siirrossa on aina pidettävä mielessä, että siirtolaitteen asennus on pienentänyt vaunun maavaraa.

Pidä lapset ja kotieläimet turvallisella etäisyydellä, kun käytät siirtolaitetta.

Kun käytät siirtolaitetta, sinun täytyy varmistaa, etteivät hiukset tai sormet, tai vaatteet ja mahdolliset korut yms. voi tarttua liikkuviin osiin – esimerkiksi vetorulliin.

Jos laitteeseen tulee vika, sinun on välittömästi kytkettävä käsijarru ja kytkettävä akkuerotin pois päältä.

Hyvän signaalivoimakkuuden varmistamiseksi laitetta ohjattaessa ei kaukosäätimen ja matkailuvaunun välinen etäisyys saa olla yli 5 metriä.

Maasto tai matkailuvaunun lähellä olevat esineet voivat pahimmassa tapauksessa häiritä radiosignaaleja kaukosäätimen ja ohjausyksikön välillä. Häiriö pysäyttää siirtolaitteen.

Huomaa, että siirtolaitteen asennus lisää matkailuvaunusi tai perävaunusi painoa, mikä pienentää vastaavasti kuormattavuutta.

Älä koskaan ylitä sallittua 1800 kg:n (2 moottoria) ja 2500 kg:n (4 moottoria) bruttopainoa.

Tarkista aina, että rullat ovat täysin irti renkaista, kun et käytä siirtolaitetta. Tämä säästää sekä renkaita että siirtolaitetta.

Tarkista aina, ennen kuin vedät matkailuvaunua tai siirrä sitä käsin, etteivät rullat ole renkaita vasten. Jos rullat ovat renkaita vasten, renkaisiin, siirtolaitteeseen ja vetoautoon voi tulla vaurioita.

Kun lopetat siirtolaitteen käytön, kytke aina akkuerotin (29) pois päältä. Poista avain ja säilytä se varmassa tallessa lasten ja muiden asiattomien henkilöiden ulottumattomissa. Jos et katkaise virtaa, heikko lepovirta tyhjentää akun.

Säilytä kaukosäädin aina varmassa tallessa – mieluiten telineessään – lasten ja muiden asiattomien henkilöiden ulottumattomissa. Jos et sulje sitä, heikko lepovirta tyhjentää akun.

Siirtolaitetta ei voi käyttää vaunun jarruttamiseen.

Kytke käsijarru aina käytön jälkeen, ennen kuin vetorullat irrotetaan renkaista.

Älä koskaan käytä siirtolaitetta ”vierintäesteenä”, kun nostat matkailuvaunua tunkin avulla, sillä se voi vaurioittaa käyttöyksikköä.

Vaunun painosta riippuen siirtolaite ei pysty ylittämään avustamatta kaikkia esteitä. Käytä niissä tapauksissa kiiloja ramppina.

Matkailuvaunun kaikkien pyörien ja renkaiden on oltava samankokoisia ja rakenteeltaan samanlaisia. Jos renkaat ovat erittäin kuluneet, tai kun asennetaan uudet renkaat, on vetorullien ja renkaiden välistä etäisyyttä tarvittaessa säädettävä (ks. ”Mekaanisten komponenttien asennus”).

Herkkiä elektronisia laitteita (esim. kameroita, dvd-soittimia) ei saa säilyttää ohjausyksikön tai moottorikaapeleiden lähellä, sillä sähkömagneettiset kentät voivat vaurioittaa niitä.



Älä koskaan tee mitään muutoksia – mekaanisia tai sähköisiä – siirtolaitteeseen, sillä ne voivat aiheuttaa vaaraa. Jos siirtolaitetta muutetaan jollakin tavalla, ei takuu ole enää voimassa, emmekä voi vastata laitteen toiminnasta. Emme myöskään vastaa vahingoista, jotka ovat aiheutuneet tehdyistä muutoksista, virheellisestä asennuksesta tai virheellisestä käsittelystä!

Moottoriyksiköiden käsittely

Siirtolaitteessa on kaksi moottoriyksikköä (1 & 2), jotka asennetaan yleensä matkailuvaunun akselin etupuolelle. Moottoriyksiköt ovat identtisiä, mutta niiden paikkaa ei voi vaihtaa.

Kuva 4

- A. Alumiininen vetorulla
- B. Muovinen moottorikotelo
- C. Käyttömoottori (kotelon sisällä)
- D. Perusyksikön suojakansi
- E. Vaihteisto

Kosketusilmaisim:

Kunkin moottoriyksikön sivulla oleva keltaisella/vihreällä/punaisella-alueella varustettu ilmaisim (kuva 11A) näyttää, painuuko vetorulla riittävän voimakkaasti rengasta vasten.

- Jos osoitin on keltaisella alueella, eivät vetorullat koske renkaiisiin – tai painuvat liian kevyesti renkaita vasten.
- Jos osoitin on vihreällä alueella, rullien arvioidaan painavan oikealla voimalla renkaita (liikkumavara: 15 mm).
- Jos osoitin on punaisella alueella, rullat ovat oikein renkaita vasten mutta päätyasennossa. Jos ilmaisimen punainen alue on näkyvässä, se voi tarkoittaa, että renkaan ilmanpaine on liian matala tai käyttöyksikkö on siirtynyt. Viimeksi mainitussa tapauksessa laite on säädettävä korjaamalla.

Kaukosäätimen käyttö

Kaukosäädin (31) toimii 9 V:n paristolla (6LF22/PP3) ja se kytketään päälle siirtämällä virtakytkin asentoon "On"-I (kuva 5A). Kun vihreä valodiodi (kuva 5H) palaa, kaukosäädin on päällä ja valmis käytettäväksi.

Kuva 5

- A. Liukukytkin ("Off"-0 ja "On"-I)
- B. Siirto eteenpäin (molemmat pyörät vetävät eteenpäin)
- C. Siirto taaksepäin (molemmat pyörät vetävät taaksepäin)
- D. Siirto eteenpäin vasemmalle (oikea pyörä vetää eteenpäin)
- E. Siirto eteenpäin oikealle (vasen pyörä vetää eteenpäin)
- F. Siirto taaksepäin vasemmalle (oikea pyörä vetää taaksepäin)
- G. Siirto taaksepäin oikealle (vasen pyörä vetää taaksepäin)
- H. Yhteyden valodiodi (vihreä): Näyttää kaukosäätimen ja ohjausyksikön välisen yhteyden tilan
- I. Punainen valodiodi: Syttyy ylikuormituksessa. Odota n. 60 sekuntia ja yritä uudelleen
- J. Sininen valodiodi: Näyttää, että kaukosäätimen 9 V:n paristo on vaihdettava
- K. Sininen valodiodi, joka ilmaisee, että matkailuvaunun akkujännite on liian korkea tai liian matala

Siirrettäessä vaunua suoraan eteenpäin tai taaksepäin (painike B tai C alas painettuna) suuntaa voi säätää painamalla samanaikaisesti painiketta D tai E (siirrettäessä vaunua eteenpäin) tai vastaavasti painiketta F tai G (siirrettäessä vaunua taaksepäin).

Voit myös kääntää matkailuvaunun akselinsa ympäri painamalla samanaikaisesti painikkeita "vasen eteenpäin" (D) ja "oikea taaksepäin" (G) tai "oikea eteenpäin" (E) ja "vasen taaksepäin" (F). (Huomaa, että tätä toimintoa voi käyttää vain yksiakselisille matkailuvaunuille!)

Huomaa, että toiminnossa voi olla tietty viive elektroniikan ja moottoreiden suojaamiseksi. Jos vaihdat suunnasta "eteenpäin" suuntaan "taaksepäin" 2 sekunnin kuluessa, toiminnossa on 1 sekunnin viive.



Liukukytkin (kuva 5A) toimii myös "häätäseis-kytkimenä".

Kaukosäädin kytkeytyy automaattisesti pois päältä:

- 3 minuutin kuluttua, jos et paina mitään painiketta. 2 minuutin kuluttua sumneri soi 5 kertaa. Tämä toistuu vielä 1 minuutin kuluttua, minkä jälkeen järjestelmä siirtyy valmiustilaan.
- 6 minuutin kuluttua, jos pidät jotakin painiketta koko ajan alapainettuna. 5 minuutin kuluttua sumneri soi 5 kertaa. Tämä toistuu vielä 1 minuutin kuluttua, minkä jälkeen järjestelmä siirtyy valmiustilaan.
- Vihreä valodiodi sammuu ja kaukosäädin siirtyy valmiustilaan. Tässä tilassa kaukosäädin kuluttaa vielä hieman virtaa, ja sen paristo tyhjenee. Ota sen vuoksi tavaksi kytkeä kaukosäädin aina pois päältä liukukytkimellä.
- Jos kaukosäädin on kytkeytynyt automaattisesti pois päältä, se kytetään uudelleen päälle siirtämällä liukukytkin ensin asentoon "Off"-O ja sen jälkeen – n. 1 sekunnin kuluttua – asentoon "On"-I.

Virheilmoitukset kaukosäätimestä:

Virheilmoitukset ENDURO® EM303+ -siirtolaitteesta ilmaistaan kaukosäätimen vihreällä valodiodilla (kuva 5H), virheilmoitusdiodeilla (kuva 5I, 5J & 5K) ja summerilla:

- Vihreä valodiodi (kuva 5H) ei pala, ei summeria: Kaukosäädin on suljettu eikä järjestelmää ole aktivoitu.
- Vihreä valodiodi (kuva 5H) palaa, ei summeria: Kaukosäädin on päällä, ja järjestelmä on aktivoitu ja käyttövalmis..
- Vihreä valodiodi (kuva 5H) vilkkuu, ei summeria: Ei yhteyttä kaukosäätimen ja ohjausyksikön välillä; akkuerotin ei päällä; häiriö kaukosäätimen ja ohjausyksikön välisessä signaalissa. Kun vika on korjattu, vihreä valodiodi syttyy ja järjestelmä on käyttövalmis.
- Sininen valodiodi (kuva 5K) vilkkuu (2 välkähdystä, tauko, 2 välkähdystä, tauko jne.) ja summer soi: Matkailuvaunun akun jännite on liian matala (<10 V). Lataa akku.
- Sininen valodiodi (kuva 5K) vilkkuu (4 välkähdystä, tauko, 4 välkähdystä, tauko jne.) ja summer soi: Matkailuvaunun akun jännite on liian korkea (akku ylilatautunut). Kytke joitakin virtaa kuluttavia laitteita päälle laskeaksesi akun jännitettä.
- Punainen valodiodi (kuva 5I) vilkkuu (6 välkähdystä, tauko, 6 välkähdystä, tauko jne.) ja summer soi: Ylikuormitusuoja on lauennut. Odota n. 60 sekuntia ja yritä uudelleen.
- Sininen valodiodi (kuva 5J) vilkkuu, ei summeria: Kaukosäätimen 9 V:n paristo on lähes tyhjä. Vaihda paristo.

Kaukosäätimen pariston vaihto:

Kun paristo on tyhjentynyt (sininen valodiodi, kuva 5J, vilkkuu), se täytyy vaihtaa.

- Avaa kansi (kuva 7A) kaukosäätimen takasivulta.
- Poista vanha paristo. Paristoa ei saa hävittää talousjätteen mukana, vaan se on toimitettava paristoille tarkoitettuun keräyspisteeseen.
- Asenna uusi paristo (kuva 7.1). Käytä aina vuotamattomia paristoja! (Takuu ei kata vuotavan pariston käytöstä aiheutuneita vahinkoja.)
- Asenna kansi takaisin.

Elektroninen ohjausyksikkö

Matkailuvaunun sisälle asennettua elektronista ohjausyksikköä (32) käytetään siirtolaitteen ohjaamiseen.

Ohjausyksikkö on varustettu kolmella valodiodilla, yhdellä painonappikytkimellä ja yhdellä liukukytkimellä (kuva 3).

Vihreä valodiodi (kuva 3B): Tämä valodiodi palaa yhtäjaksoisesti, kun järjestelmä on aktivoitu (kaukosäätimen liukukytkin on asennossa "On"-I). Jos kaukosäädin on liian kaukana ohjausyksiköstä (lähettimen kantaman ulkopuolella), valodiodi ei syty.

Sininen valodiodi (kuva 3C): Matkailuvaunun akun vikatililan ilmaisu:

- Sininen valodiodi vilkkuu (2 välkähdystä, tauko, 2 välkähdystä, tauko jne.): Matkailuvaunun akun jännite on liian matala (<10 V). Lataa akku.

- Sininen valodiodi vilkkuu (4 välkähdystä, tauko, 4 välkähdystä, tauko jne.): Matkailuvaunun akun jännite on liian korkea (akku ylilatautunut). Kytke joitakin virtaa kuluttavia laitteita päälle laskeaksesi akun jännitettä.

Punainen valodiodi (kuva 3D) vilkkuu (6 välkähdystä, tauko, 6 välkähdystä, tauko jne.): Ylikuormitussuoja on lauennut. Odota n. 60 sekuntia ja yritä uudelleen.

Normaalisti kaikki virheilmoitukset nollautuvat automaattisesti 1 minuutin kuluttua. Jos näin ei tapahdu, täytyy siirtolaitteen elektroniikka nollata kytkemällä akkuerotin ja kaukosäädin pois päältä. Odota vähintään 15 sekuntia, ennen kuin kytket akkuerottimen ja kaukosäätimen uudestaan päälle.

Nollauspainike (kuva 3A):

Kaukosäädin ja ohjausyksikkö on synkronoitu tehtaalta toimitettaessa. Jos ohjausyksikkö tai kaukosäädin täytyy vaihtaa, ne täytyy synkronoida keskenään seuraavasti:

- Tarkista, että asennus on tehty ohjeiden mukaan ja etteivät vetorullat ole aktivoituina. Tarkista sähköliitännät, että akku on liitetty oikein, että akku on hyvässä kunnossa ja että ohjausyksikössä on 12 V:n jännite.
- Tarkista, että akkuerotin on päällä.
- Aktivoi kaukosäädin siirtämällä liukukytkin asentoon "On"-I (kuva 5A). Kaukosäätimen vihreä valodiodi (kuva 5H) alkaa nyt vilkkua hitaasti.
- Paina toisen ohjausyksikön nollauspainike (kuva 3A) alas. Ohjausyksikön kaikki kolme valodiodia (kuva 3B, 3C & 3D) alkavat vilkkua hitaasti.
- Paina kaukosäätimen painikkeet "Eteenpäin" (kuva 5B) ja "Taaksepäin" (kuva 5C) alas ja pidä ne alhaalla noin 3 sekuntia. Lyhyt summeriääni vahvistaa, että synkronointi onnistui.
- Onnistuneen synkronoinnin jälkeen ohjausyksikön (kuva 3B) ja kaukosäätimen (kuva 5H) vihreät valodiodit palavat yhtäjaksoisesti.

Yksi- ja kaksiakselisen vaunun vaihtokytkin (kuva 3S/T):

EM303+ -siirtolaitetta voidaan käyttää sekä yksi- että kaksiakselisissa matkailuvaunuissa. Vaunu valitaan asettamalla ohjausyksikön vaihtokytkin (kuva 3S/T) asentoon "S" yksiakseliselle vaunulle tai "T" kaksiakseliselle vaunulle. (Koskee sekä 2 ja 4 moottoria.) Asennossa "2-akselinen" kaikki pyörät vetävät, mutta eri nopeudella.

Toimitettaessa kytkin on asennossa "1-akselinen" (kuva 3S). ENDURO® EM303+ -siirtolaitteen käyttämiseksi 2-akselisessa vaunussa riittää, että kytkimen asettaa asentoon "T". Vaihdettaessa asetusta 1- ja 2-akselisen välillä on akkuerottimen oltava pois päältä.

Bluetooth-adapteri liitäntä (kuva 3E):

ENDURO® EM303+ -siirtolaitetta voidaan täydentää Bluetooth-adapterilla (ENDURO® BT101), joka mahdollistaa matkailuvaunun siirtolaitteen ohjaamisen älypuhelimella tai tabletilla. Kun kaapeli liitetään, on akkuerottimen oltava pois päältä..

Näin käytät siirtolaitetta



Lue turvaohjeet huolellisesti ennen siirtolaitteesi ensimmäistä käyttökertaa. Nämä turvaohjeet on laadittu oman turvallisuutesi vuoksi!



Tarkista, että matkailuvaunun akku on hyvässä kunnossa ja ladattu täyteen.



Matkailuvaunun on oltava irtikytkettynä autosta ja käsijarrun kiristettynä. Tarkista myös, että tukijalat on kammattu täysin ylös.

Aseta veivi (6) siirtolaitteen karaan (kuva 9) oikeaan tai vasempaan moottoriyksikköön. Tämä on tehtävä vain toisella puolella, sillä molemmat moottoriyksiköt on yhdistetty toisiinsa poikittaisella aktivointitangolla.

Käännä veiviä niin pitkälle kuin voit, käyttämättä kuitenkaan liian suurta voimaa. Moottoriyksikön sivulla olevan ilmaimen (kuva 11A) on nyt oltava vihreällä alueella.

Kytke akkuerotin (29) päälle.

Vapauta käsijarru, ennen kuin käytät siirtolaitetta.

Aktivoi järjestelmä siirtämällä liukukytkin asentoon ”On”-I (kuva 5A). Vihreä valodiodei (kuva 5H) syttyy, ja samalla kuulu lyhyt piip-äänimerkki. Tämä ilmaisee, että kaukosäädin on valmis käytettäväksi.

Nyt voit valita, mihin suuntaan haluat siirtää matkailuvaunuasi: Suoraan eteenpäin (kuva 5B), suoraan taaksepäin (kuva 5C), eteenpäin vasemmalle (kuva 5D), taaksepäin vasemmalle (kuva 5F), eteenpäin oikealle (kuva 5E) ja taaksepäin oikealle (kuva 5G).

Lisäksi voit, painamalla samanaikaisesti painikkeita ”eteenpäin vasen” (kuva 5D) ja ”taaksepäin oikea” (kuva 5G), tai ”eteenpäin oikea” (kuva 5E) ja ”taaksepäin vasen” (kuva 5F) saada vaunun kääntymään akselinsa ympäri – siirtämättä sitä eteenpäin tai taaksepäin. (Tätä toimintoa voi käyttää vain 1-akselisille matkailuvaunuille.)

Kun matkailuvaunua siirretään suoraan eteenpäin tai suoraan taaksepäin (painike 5B tai 5C alaspainettuna), suuntaa voidaan säätää painamalla painiketta 5D tai 5E (siirrettäessä vaunua eteenpäin) tai vastaavasti painiketta 5F tai 5G (siirrettäessä vaunua taaksepäin).

”Soft start” -tekniikan ansiosta matkailuvaunun nopeus kasvaa hitaasti, ja ”soft stop” -tekniikka myös pysäyttää vaunun hitaasti. Tämän ansiosta voit ohjata matkailuvaunua tarkasti siirtolaitteen avulla.



VAROITUS: Kun päästät kaukosäätimen painikkeen, matkailuvaunu pysähtyy pehmeästi 0,5 sekunnin kuluttua siirryttyään vielä n. 6 cm (nopeudesta riippuen). Jos päästät kaukosäätimen painikkeen, kun siirtolaite on ”soft start” -tilassa (hidas kiihdytys), matkailuvaunu pysähtyy välittömästi.

”Soft start” -vaiheen jälkeen matkailuvaunu liikkuu vakionopeudella. Nopeus voi kasvaa hieman myötämässä ja hidastua hieman vastamässä. **VINKKI:** Siirtolaite toimii tehokkaammin peruutettaessa vaunua ylämäkeen kuin siirrettäessä sitä eteenpäin.

Kun olet siirtänyt matkailuvaunun, kytke siirtolaite päältä asettamalla kaukosäätimen virtakytkin (kuva 5A) asentoon ”Off”-O, jolloin kaukosäätimen vihreä valodiodei (kuva 5H) sammuu. Kytke akkuerotin pois päältä ja pane kaukosäädin varmaan talteen (lasten ja asiattomien henkilöiden ulottumattomiin).

Kytke akkuerotin pois päältä.



Kytke käsijarru, kun olet saanut matkailuvaunun siirrettyksi.

Rullien kytkemiseksi täysin irti renkaista käännetään veiviä (kuva 9) mahdollisimman pitkälle käyttämättä liikaa voimaa. Ilmaisimen osoittimen (kuva 11A) on nyt oltava keltaisen alueen alussa.



Ennen kuin lähdet matkaan matkailuvaunu kiinnitettynä, tarkista aina, että molemmat käyttöyksiköt on kytketty täysin pois päältä.

Vaunun kiinnitys ja irrotus

Siirtolaitteen avulla voit siirtää matkailuvaunua niin tarkasti, että saat kuulakytkimen tarkalleen vetokoukun kuulan päälle. Siirto on luonnollisesti tehtävä erittäin varovasti.

Siirrä vaunua kaukosäätimen avulla niin, että kuulakytkin tulee lähelle vetokuulaa. Sen jälkeen voit ”soft start” -tekniikan ansiosta siirtää vaunua senttimetrin tarkkuudella niin, että kuulakytkin tulee oikealle kohdalle. Tämä on parempi tehdä useissa pienissä vaiheissa kuin yrittää osua heti oikeaan.



VAROITUS: Kun päästät kaukosäätimen painikkeen, matkailuvaunu pysähtyy pehmeästi 0,5 sekunnin kuluttua siirryttyään vielä n. 6 cm. Jos päästät kaukosäätimen painikkeen, kun siirtolaite on ”soft start” -tilassa (hidas kiihdytys), matkailuvaunu pysähtyy välittömästi.

Kun kuulakytkin on oikeassa kohdassa, laske vaunun aisa nokkapyörän avulla ja kytke vaunu autoon tavallisella tavalla.



Vapauta rullat matkailuvaunun pyöristä – vaunua ei saa koskaan vetää autolla siirtolaite aktiivituna! Tarkista, että molemmat käyttöyksiköt on kytketty pois päältä!



Jos rullat ovat renkaita vasten, renkaat, siirtolaite ja vetoauto voivat vaurioitua!

Kunnossapito

Jos matkailuvaunua ei käytetä pitkään aikaan, akku on täydellisen purkautumisen estämiseksi kytkettävä irti vaunusta. Lataa akku täyteen ja säilytä sitä jäätymiseltä suojatussa paikassa.

Tarkista säännöllisesti, ettei vetorulliin ole tarttunut likaa eikä roskia ajoradalta.

Huuhtelee säännöllisesti lika ja savi pois käyttöyksiköistä.

Tarkista säännöllisin väliajoin vetorullien ja renkaiden välinen etäisyys. Neutraaliasennossa (rullat täysin irti kytkettyinä) tämän etäisyyden on oltava n. 20 mm.

Siirtolaitteestasi on kerran vuodessa tarkastettava huolellisesti ruuvit, mutterit, kaapelit ja sähköliitännät. Lisäksi kaikki liikkuvat osat on rasvattava.



Jos siirtolaitteessa ilmenee vika tai ongelma, pyydämme ottamaan yhteyttä myyntipaikkaan.

Vianetsintä

Jos siirtolaitteesi ei toimi tarkoitetulla tavalla, tarkista seuraavaa:

Laite ei toimi lainkaan:

Tarkista, että akkuerotin (29) on päällä.

Tarkista matkailuvaunun akun ja ohjausyksikön kaapeliliitäntä.

Tarkista akusta tulevan plus-johdon 80 A:n sulake (kuva 6). Jos se on viallinen, tilalle täytyy vaihtaa samanlainen (saatavana myyntipaikasta) eikä sitä saa ”korvata” naulalla tai vastaavalla. Irrota ensin plus-kaapeli akusta. Irrota sen jälkeen sulakkeen kiinnitysruuvit (kuva 6A), vaihda sulake (kuva 6B) ja kiristä ruuvit uudelleen. Sulje sulakrasia ja liitä sen jälkeen plus-kaapeli akkuun. Järjestelmä on taas käyttövalmis.

Tarkista kaukosäätimen 9 V:n paristo. Vaihda paristo, jos se on tyhjentynyt.

Vika voi johtua matkailuvaunun akun tyhjentymisestä. Akku täytyy ladata täyteen ennen käytön jatkamista. Jos tämä ei auta, on akku kulunut loppuun, ja se täytyy vaihtaa.

Vika voi johtua myös siitä, että matkailuvaunun akku on ylilatautunut. Tarkista akkulaturi. Yritä laskea akun jännitettä kytkemällä päälle joitakin virtaa kuluttavia laitteita. Jos tästä ei ole apua, on matkailuvaunun akku vaihdettava.

Tarkista, ettei kaukosäätimen ja matkailuvaunun välinen etäisyys ole yli 5 metriä. Jos kaukosäätimen ja ohjausyksikön välillä ei ole yhteyttä, ei siirtolaitteesi toimi. Tässä tilassa kaukosäätimen vihreä valodiodi vilkkuu.

Tarkista, ettei mikään häiritse kaukosäätimen ja ohjausyksikön välistä signaalia (toiset lähettimet, korkeajännitejohdot, langaton verkko jne.). Jos yhteys kaukosäätimen ja ohjausyksikön välillä ei ole täydellinen, siirtolaitteesi ei toimi.

Tässä tilassa kaukosäätimen vihreä valodiodi vilkkuu.

Normaalisti kaikki vikailmoitukset nollautuvat automaattisesti 1 minuutin kuluttua. Jos näin ei tapahdu, täytyy siirtolaitteen elektroniikka nollata kytkemällä akkuerotin ja kaukosäädin pois päältä. Odota vähintään 15 sekuntia, ennen kuin kytket akkuerottimen ja kaukosäätimen uudestaan päälle.

Laite ei toimi, tai toimii vain ajoittain:

Tarkista kaukosäätimen 9 V:n paristo. Vaihda paristo, jos se on tyhjentynyt.

Matkailuvaunun akku voi olla tyhjentynyt ja se täytyy ladata täyteen ennen käytön jatkamista. Jos tämä ei auta, on akku kulunut loppuun, ja se täytyy vaihtaa.

Matkailuvaunun akku on saattanut tyhjentyä tai se on huonossa kunnossa. Jos jännite on alle 10 V käytön aikana, akku täytyy ladata täyteen ennen käytön jatkamista. Jos tämä ei auta, on akku kulunut loppuun, ja se täytyy vaihtaa.

Vika voi johtua myös siitä, että matkailuvaunun akku on ylilatautunut. Tarkista akkulaturi. Yritä laskea akun jännitettä kytkemällä päälle joitakin virtaa kuluttavia laitteita. Jos tästä ei ole apua, on matkailuvaunun akku vaihdettava.

Tarkista matkailuvaunun akun ja ohjausyksikön kaapeliliitäntä.

Myös akkukaapelikenkien huono liitäntä tai kaapelikenkien hapettuminen voi johtaa siihen, että laite toimii vain ajoittain. Tarkista akkukaapelikengät ja puhdistu tai vaihda ne tarvittaessa.

Tarkista, ettei kaukosäätimen ja matkailuvaunun välinen etäisyys ole yli 5 metriä. Jos kaukosäätimen ja ohjausyksikön välillä ei ole yhteyttä, ei siirtolaitteesi toimi. Tässä tilassa kaukosäätimen vihreä valodiodei vilkkuu.

Tarkista, ettei mikään häiritse kaukosäätimen ja ohjausyksikön välistä signaalia (toiset lähettimet, korkeajännitejohdot, langaton verkko jne.). Jos yhteys kaukosäätimen ja ohjausyksikön välillä ei ole täydellinen, siirtolaitteesi ei toimi. Tässä tilanteessa kaukosäätimen vihreä valodiodei vilkkuu.

Normaalisti kaikki vikailmoitukset nollautuvat automaattisesti 1 minuutin kuluttua. Jos näin ei tapahdu, täytyy siirtolaitteen elektroniikka nollata kytkemällä akkuerotin ja kaukosäädin pois päältä. Odota vähintään 15 sekuntia, ennen kuin kytket akkuerottimen ja kaukosäätimen päälle.

Rulla ei vedä ja kara pyörii vapaasti:

Moottori tai käyttöpyörä on rikkoutunut; ota yhteys myyntipaikkaan.

Rullat luistavat renkailla:

Tarkista rullien ja renkaiden välinen etäisyys. Yritä siirtää rullia lähemmäksi renkaita. Tietyissä olosuhteissa toinen matkailuvaunun pyöristä pitää alustalla toista pyörää heikommin. Siinä tapauksessa voit siirtää rullat lähemmäksi renkaita.

Jos edellä olevasta ei ole apua, pyydämme ottamaan yhteyttä myyntipaikkaan.

Kontakt / Yhteystiedot

Pyydämme, että otat ensisijaisesti yhteyttä jälleenmyyjään, joka myi ja asensi laitteen.

KAMA Fritid AB

Box 23

551 12 Jönköping

Te: +46 36 35 37 00

info@kamafritid.se

KAMA Fritid Oy

Koivuhaantie 2-4 B

01510 Vantaa

+358 (0)20 792 0310

info@kamafritid.fi

