

## MONTERINGSANVISNINGAR

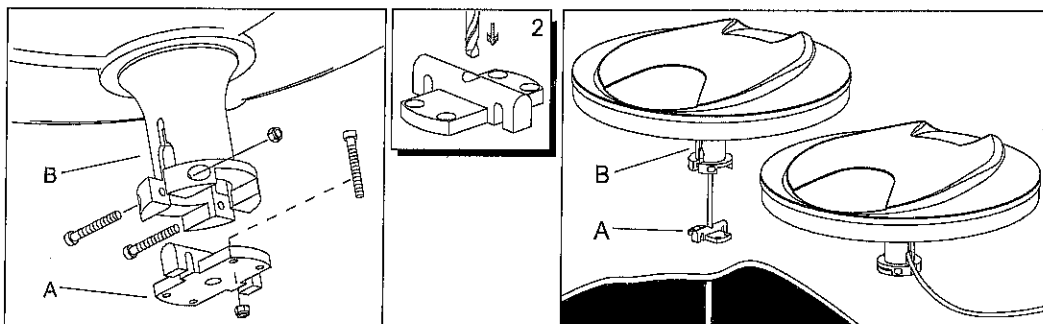
### FASTSÄTTNING MED GENOMGÅENDE KABEL

1. Borra upp ett hål i mitten av stödet A för att passera kabel på taket (Fig. 2).
2. Placera stödet A på taket.
3. Borra ett hål i taket i överensstämmelse med stödets hål.
4. Lägg på en silikonprodukt på stödets bas och motsvarande yta på taket.
5. Fäst stödet på taket med skruvarna.
6. För in antennen och blockera kragen B med två skruvar.
7. Försegla kabelpassagen med silikon på stödet A.

**OBS:** Om antennen endast används när fordonet står still är det tillräckligt att fästa stödet (A) på taket med lim.

### FASTSÄTTNING MED SIDOKABEL

1. Placera stödet A på taket.
2. Borra ett hål i taket i överensstämmelse med stödets hål.
3. Lägg på en silikonprodukt på stödets bas och motsvarande yta på taket.
4. Fäst stödet på taket med skruvarna.
5. För in antennen och blockera kragen B med två skruvar genom att låta kabeln komma ut genom hålet på sidan.

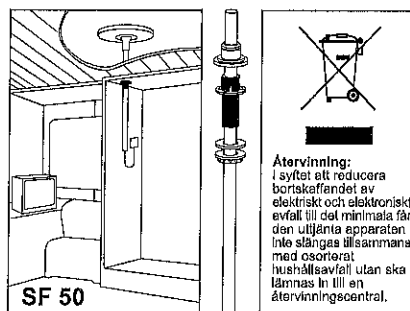
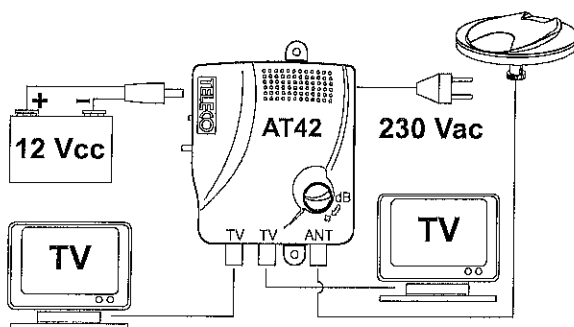
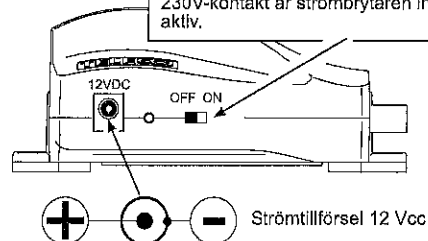


## Elektriska anslutningar

Band: 40-860 MHz  
 Max förstärkning: BI 3 dB / BIII 16 dB / UHF 26 dB  
 Strömtillförsel: 230 Vac / 12-24 Vcc

1. Skär av kabeln i nödvändig längd och sätt på kontaktdonet. Var försiktig så att inte någon tråd kommer i kontakt med de elektriska ledarna.
2. För in antennens kontaktdon i den särskilda ingången på förstärkaren och anslut därefter TV-apparaterna med två bitar kabel.
3. Anslut AT42 med en 230 Vac-kontakt eller med ett 12 (eller 24) Volt batteri (var uppmärksam på att inte invertera + och -).
4. Justera antennens känslighet genom att observera TV-apparaten och vrida på "dB+"-knappen tills bästa bild uppstår.

Med batterimätning kan man stänga av AT42 med denna strömbrytare. Om förstärkaren är kopplad till en 230V-kontakt är strömbrytaren inte aktiv.



**TILLVAL**  
 Reglerbar teleskopisk stång h. 50 cm. Modell SF50

# TELECO

Via E. Majorana 49 - 48022 Lugo (RA) Tel. + 39 0545 25037 - Fax + 39 0545 32064  
 E.mail: info@telecogroup.com - www.telecogroup.com

**Återvinning:**  
 I syftet att reducera bortskaffandet av elektriskt och elektroniskt evfall till det minimala får den utljänkta apparaten inte slängas tillsammans med osorterat hushållsavfall utan ska lämnas in till en återvinningscentral.